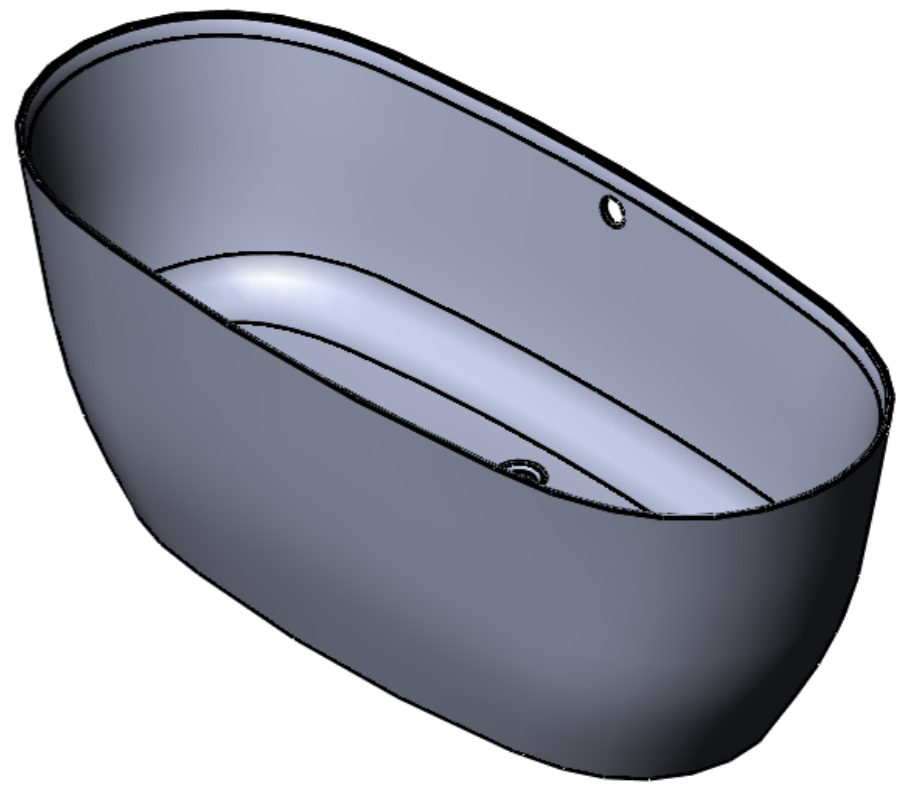
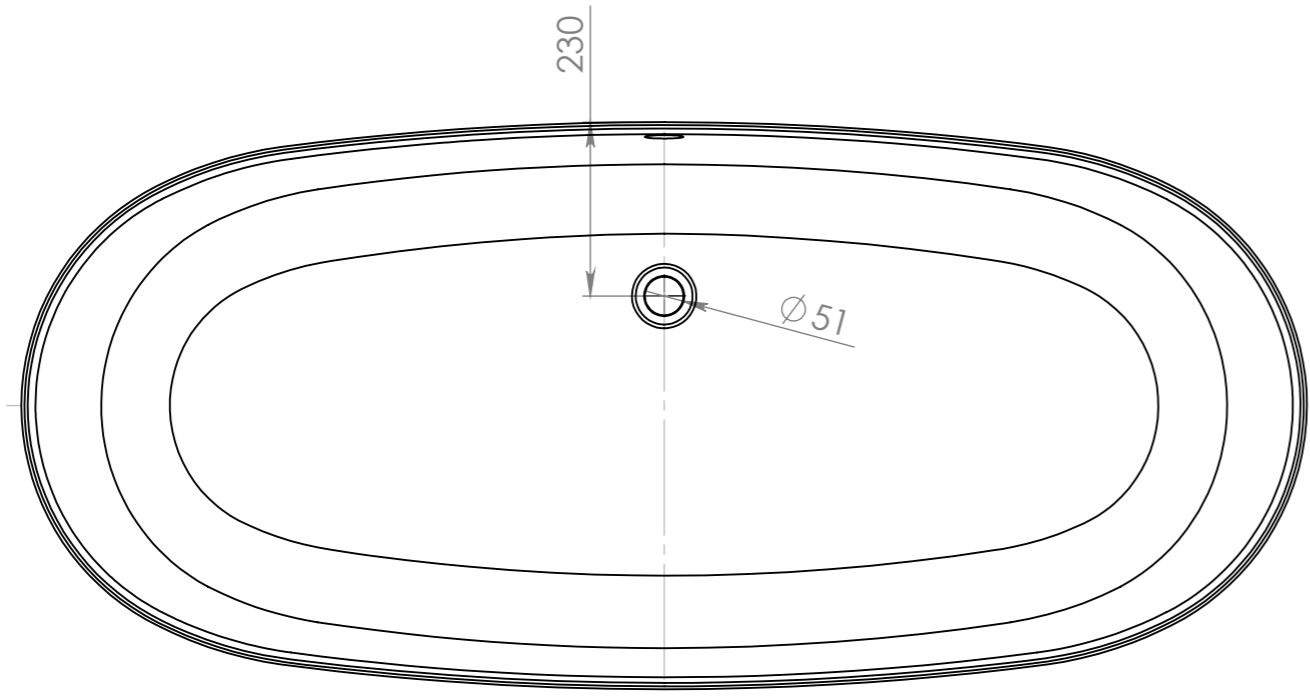
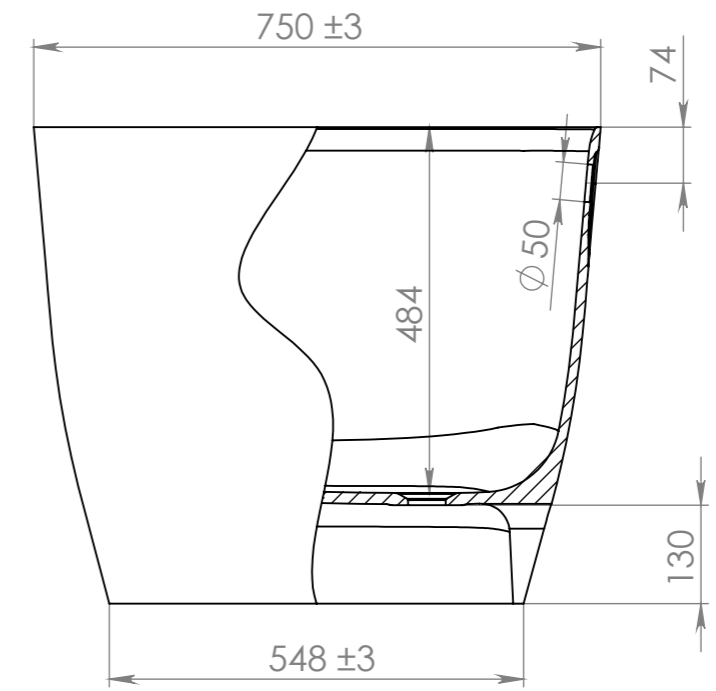
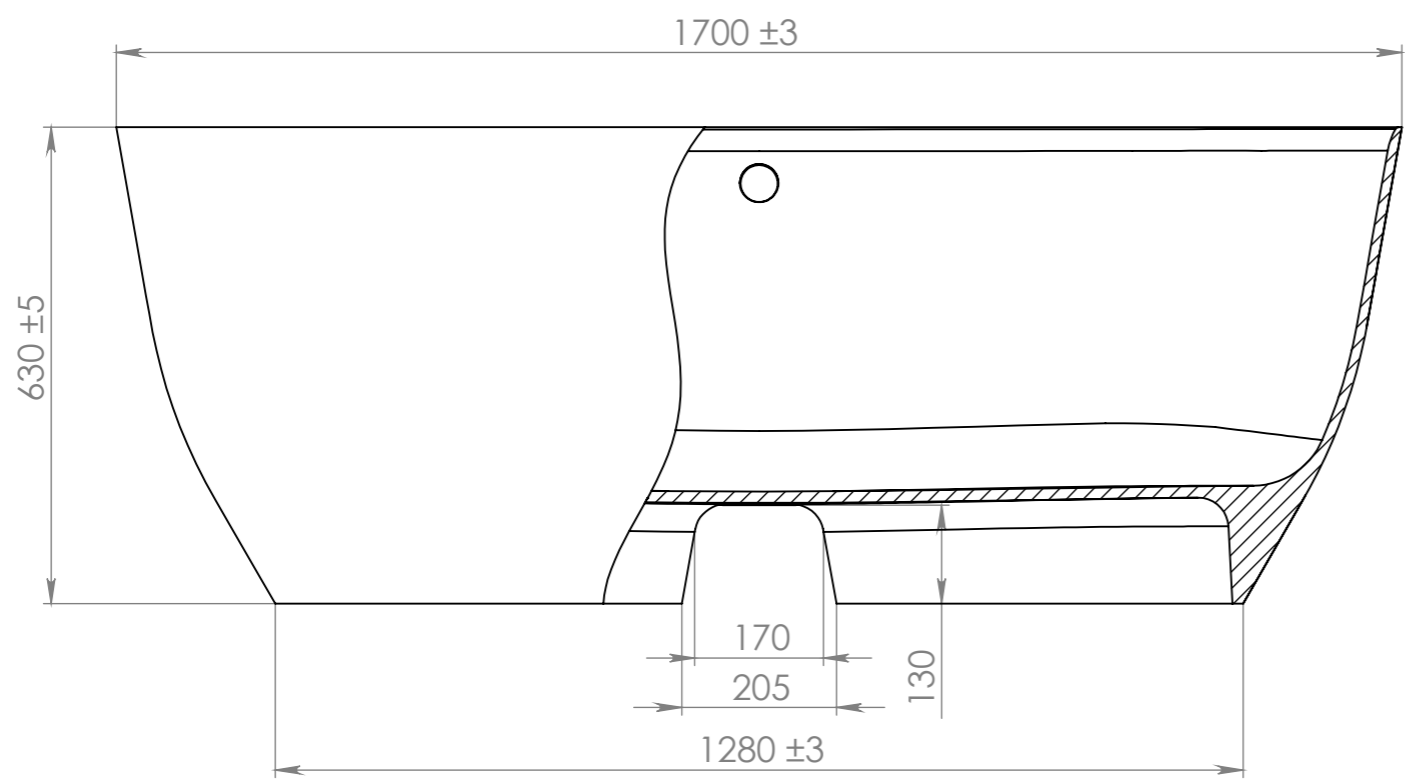


Справ. №

Инв. № подл. | Подп. и дата | Взам. инв. № | Инв. № дубл. | Подп. и дата



Объем воды	340 л.
Масса ванны	148 кг

Изм.	Лист	№ докум.	Подп.	Дата
Разраб.				
Пров.				
Т. контр.				
Н. контр.				
Утв.				



Материал <не указан>

Лит.	Масса	Масштаб
	455.36	1:20
Лист 1	Листов 1	
SolidWorks RUSSIA		