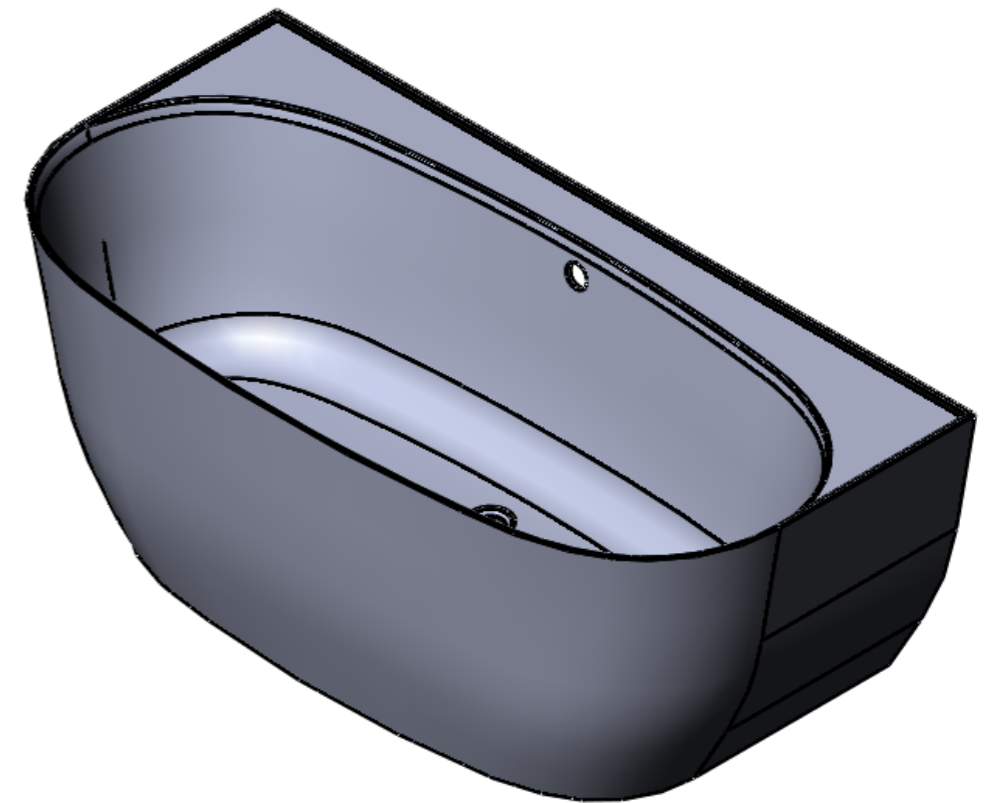
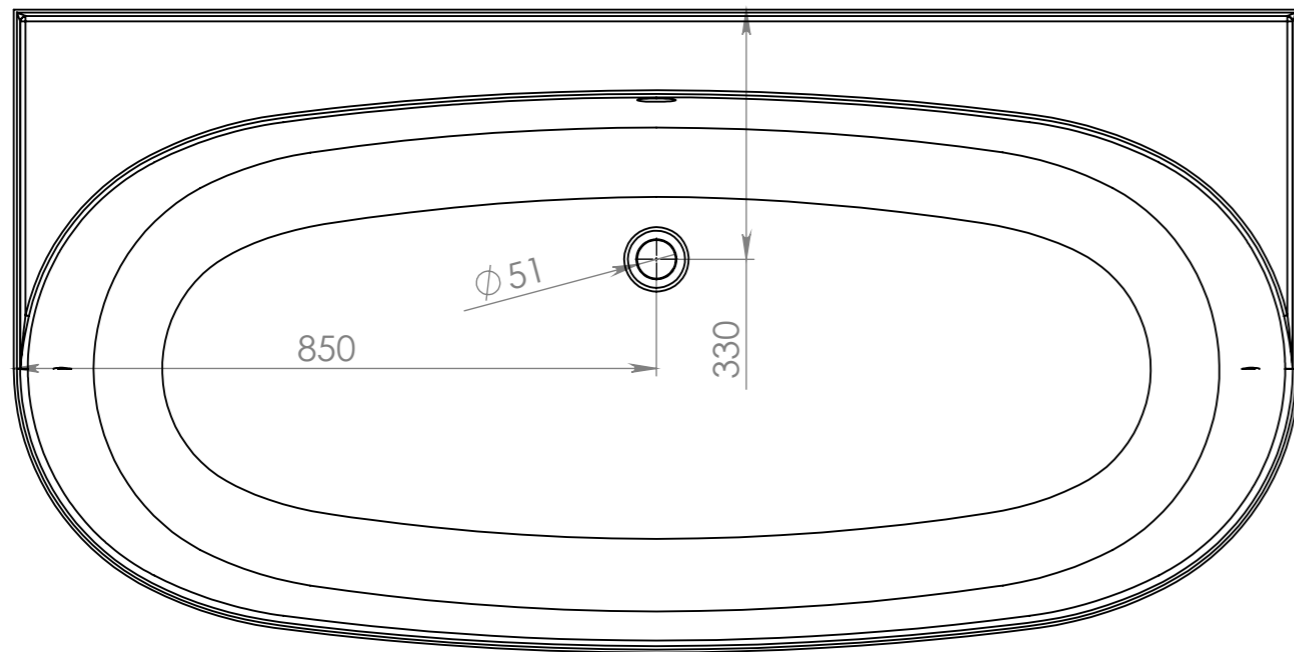
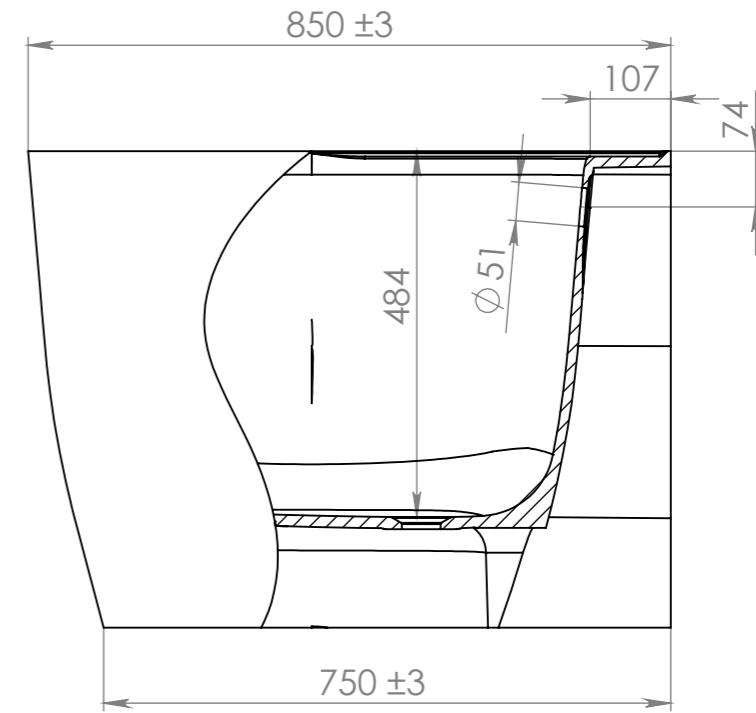
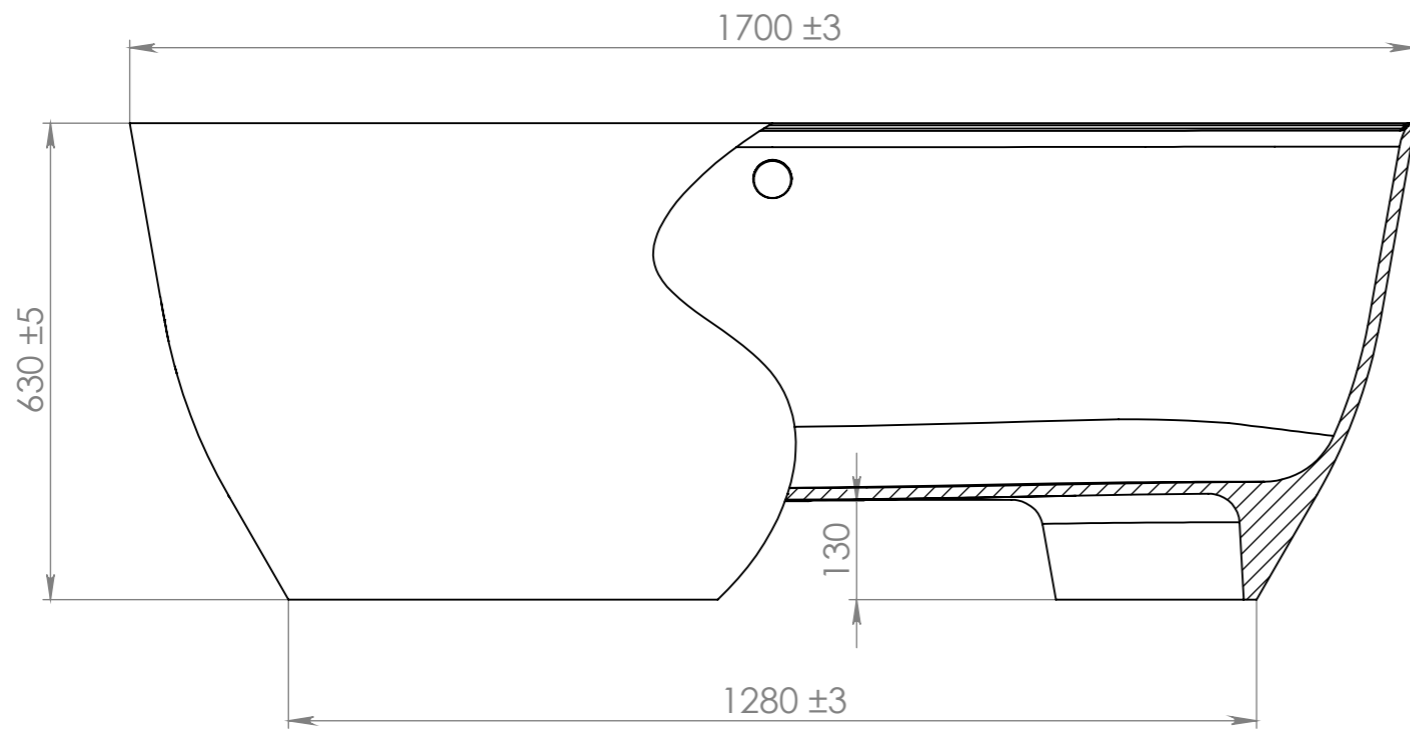


Справ. №

Подп. и дата
 Инв. № дубл.
 Взам. инв. №

Подп. и дата
 Инв. № подл.



Объем воды	340 л.
Масса ванны	

Изм.	Лист	№ докум.	Подп.	Дата
Разраб.				
Пров.				
Т. контр.				
Н. контр.				
Утв.				



Лит.	Масса	Масштаб
	534.85	1:20
Лист 1	Листов 1	

Материал <не указан>

SolidWorks
RUSSIA