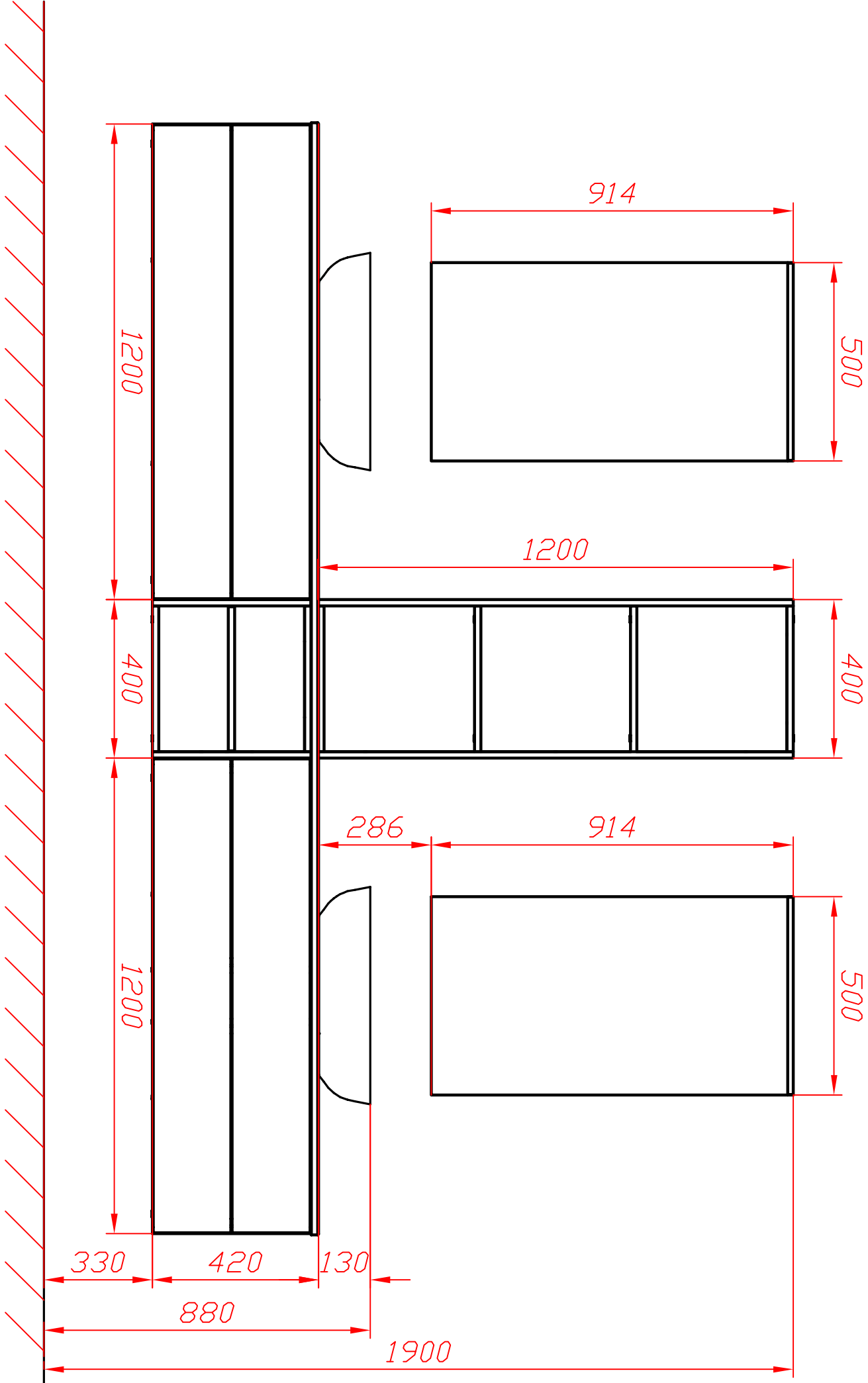
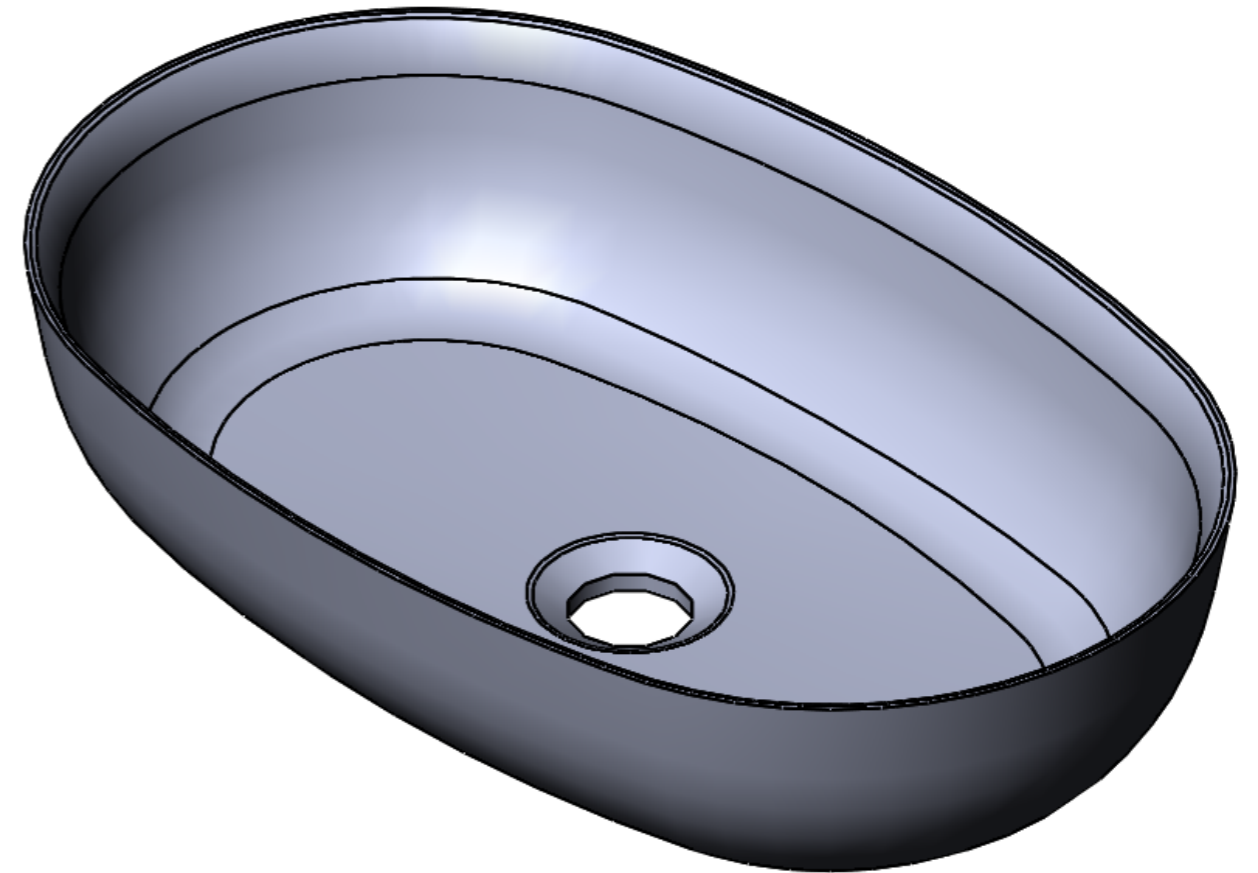
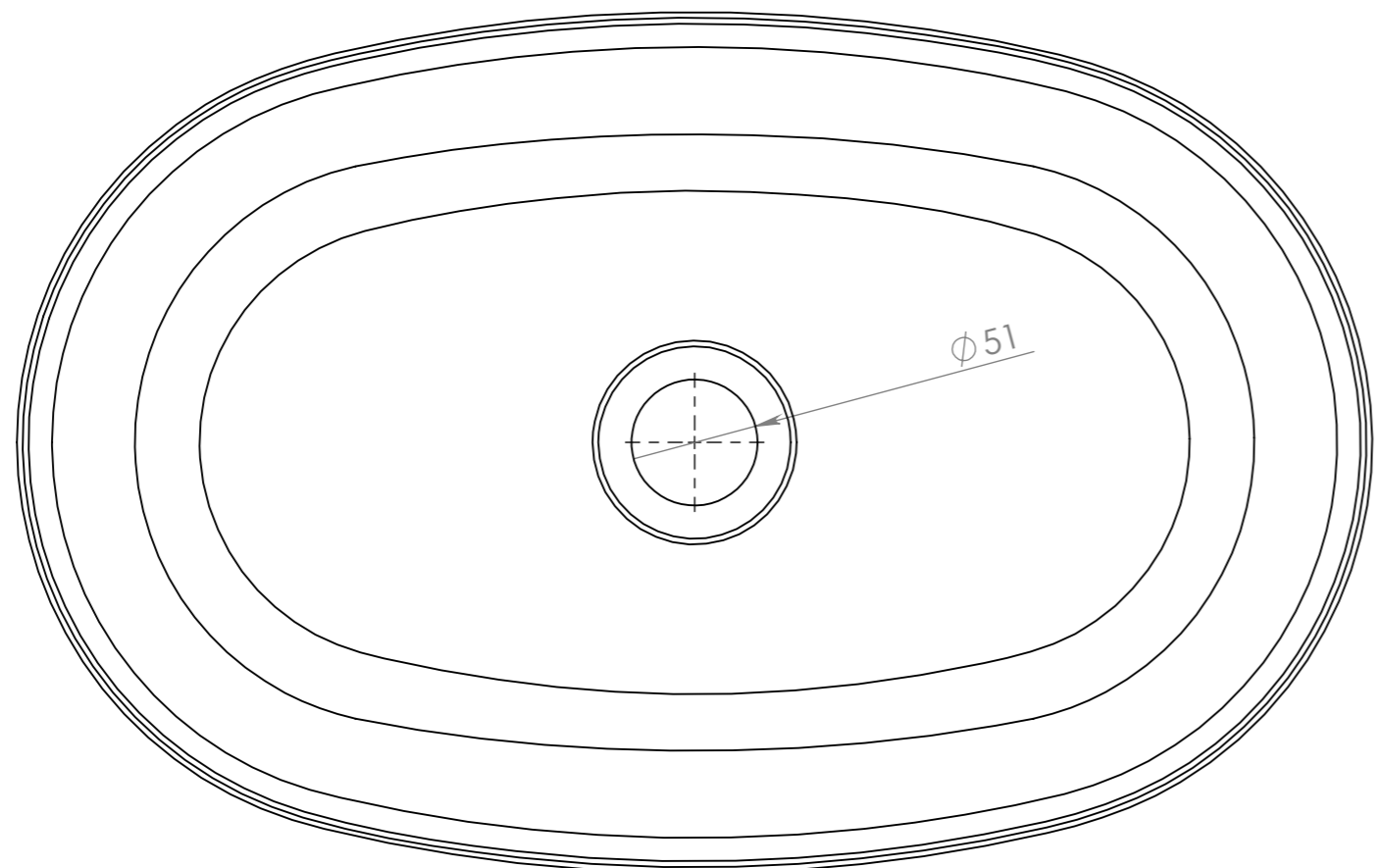
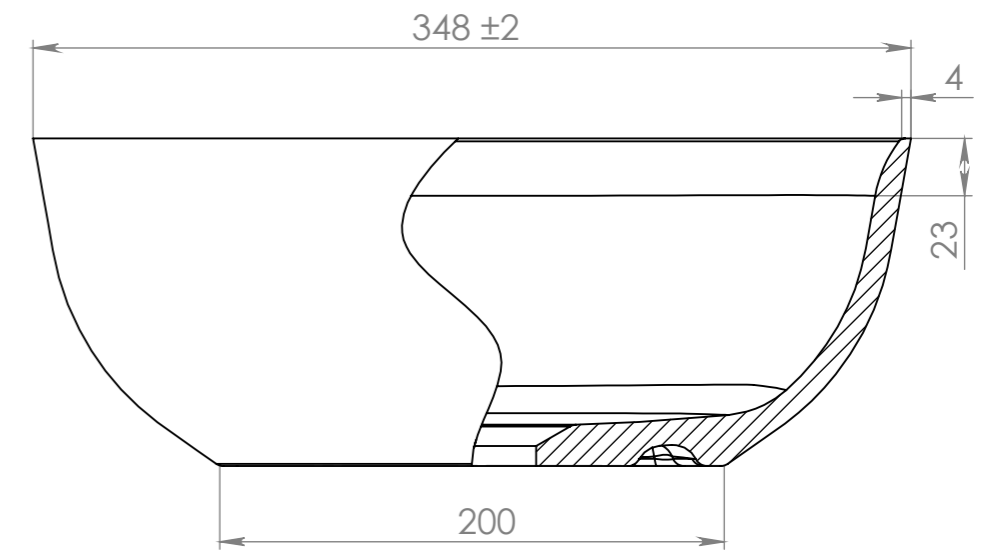
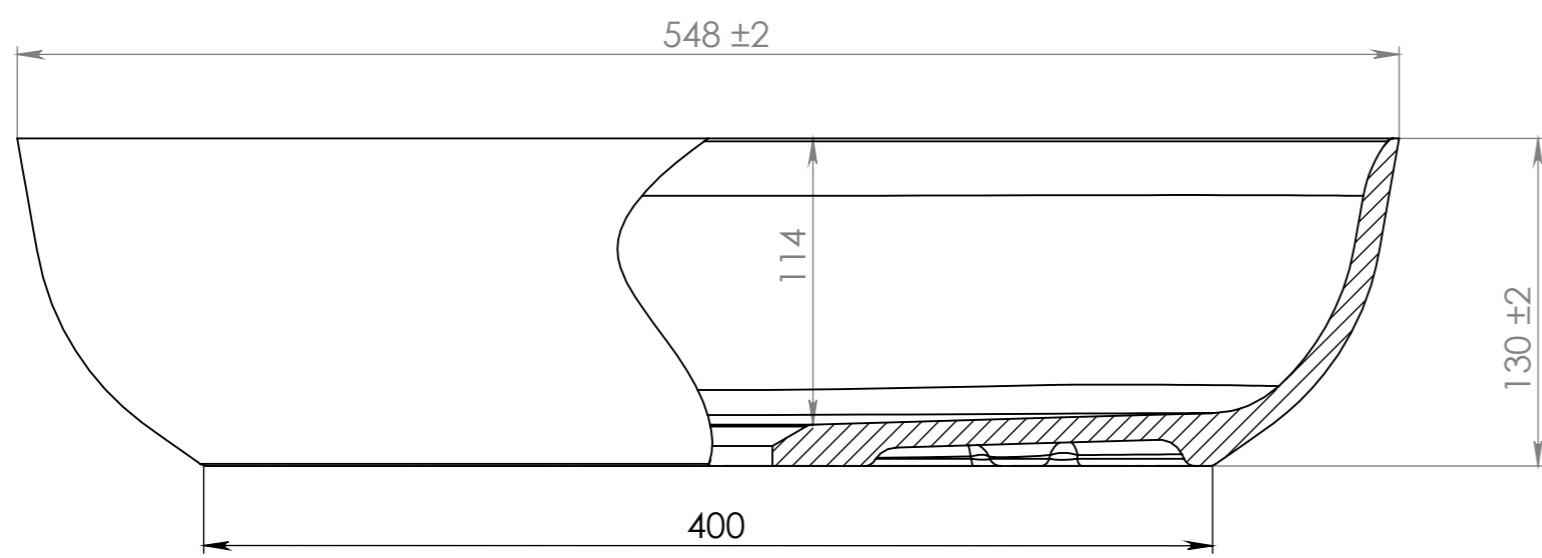


ОБЩАЯ СХЕМА НАБОРА МЕБЕЛИ М-40



Справ. №

Инд. № подл. Подп. и дата Взам. инв. № Инв. № дубл. Подп. и дата



Изм.	Лист	№ докум.	Подп.	Дата			
Разраб.					Лит.	Масса	Масштаб
Пров.						21.76	1:5
Т. контр.					Лист 1	Листов 1	
Н. контр.					Материал <не указан>		
Утв.							