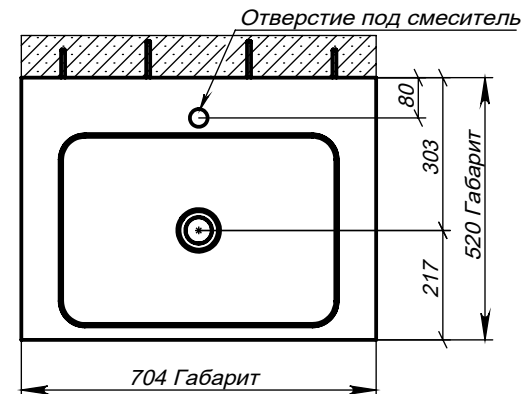
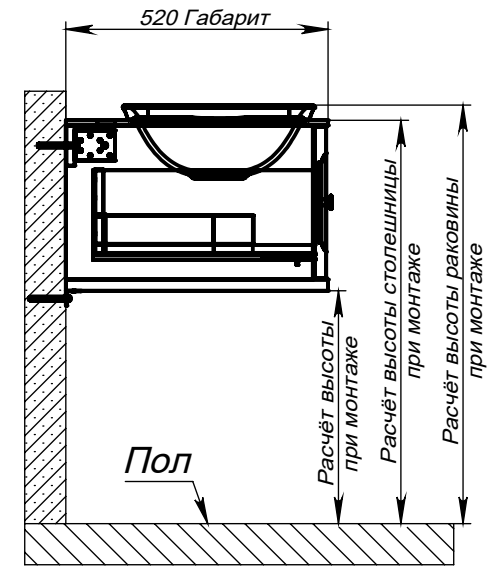
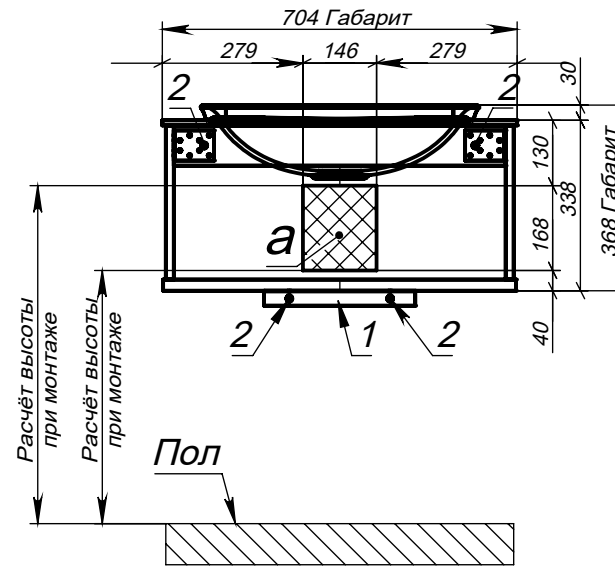
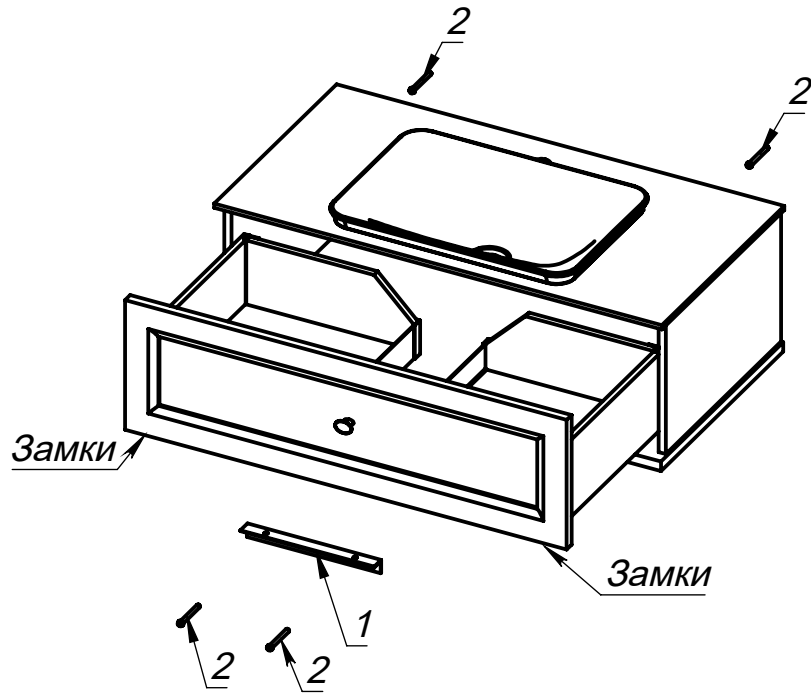


Схема монтажа нижнего шкафа серии "Классик СТАНДАРТ 700 с 1 ящиком".

Монтаж производится квалифицированными специалистами. При монтаже необходимо определить местоположение и высоту, на которую будет устанавливаться нижний шкаф (3). После этого установить монтажный уголок (1) по уровню и присоединить его к стене при помощи дюбель-гвоздя (2). Из нижнего шкафа (3) вытащить ящик, отсоединив фиксирующие замки снизу под фасадом ящика. Корпус нижнего шкафа (3) постановить на уголок (1) и сквозь отверстия в металлических уголках зафиксировать его к стене при помощи дюбель-гвоздей (2). Установить ящик обратно на направляющие, закрыть ящик до щелчка. Отрегулировать положение фасада ящика (подробная информация по регулировке фурнитуры описана в паспорте).

а - место для вывода труб водоснабжения и канализации.

Примечание: входящие в комплект дюбель-гвозди предназначены для крепления к плотным материалам (кирпич, бетон); для монтажа к стенам из гипсокартона, газоблоков и других подобных материалов необходимо использовать соответствующий крепёж (не входит в комплект поставки).



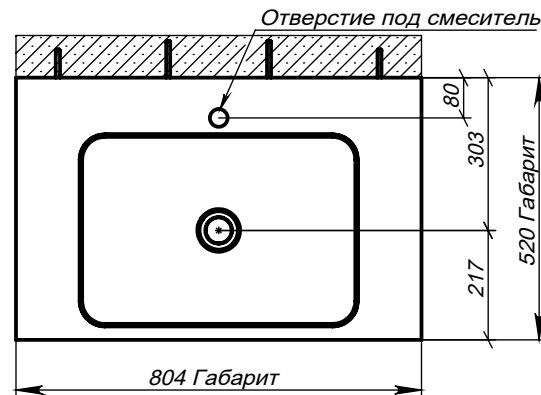
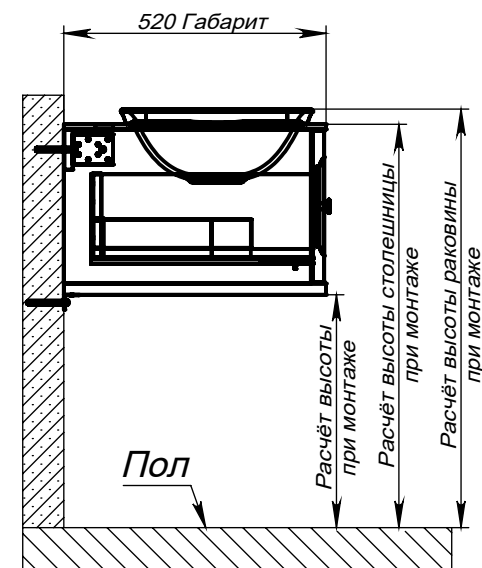
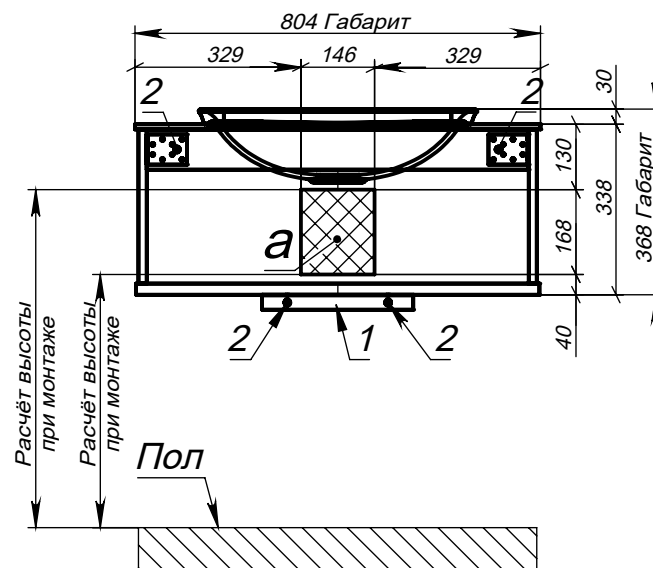
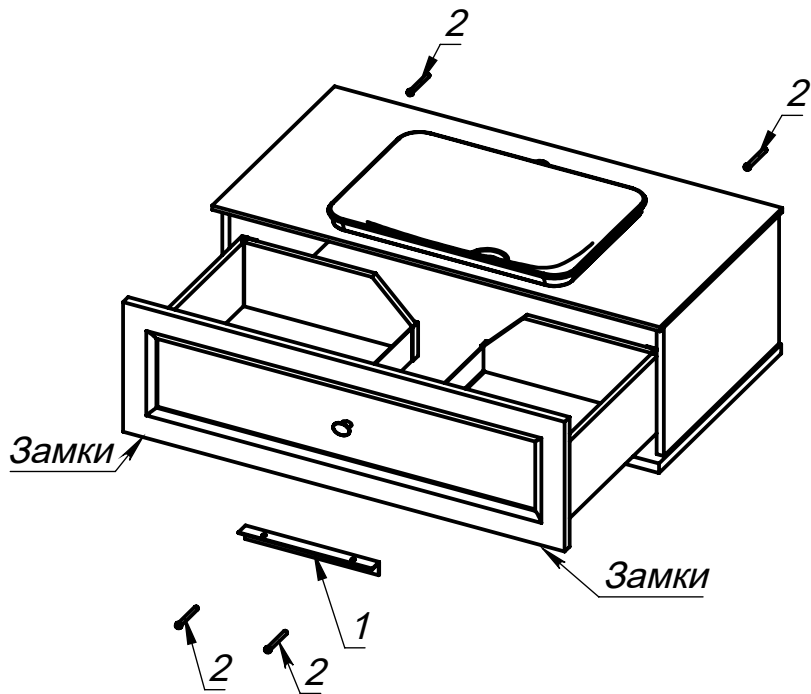
Комплектация		
Поз.	Наименование	Кол-во
1	Дюбель-гвоздь 8x80	4
2	Уголок 30x30x1,5	1

Схема монтажа нижнего шкафа серии "Классик СТАНДАРТ 800 с 1 ящиком".

Монтаж производится квалифицированными специалистами. При монтаже необходимо определить местоположение и высоту, на которую будет устанавливаться нижний шкаф (3). После этого установить монтажный уголок (1) по уровню и присоединить его к стене при помощи дюбель-гвоздя (2). Из нижнего шкафа (3) вытащить ящик, отсоединив фиксирующие замки снизу под фасадом ящика. Корпус нижнего шкафа (3) постановить на уголок (1) и сквозь отверстия в металлических уголках зафиксировать его к стене при помощи дюбель-гвоздей (2). Установить ящик обратно на направляющие, закрыть ящик до щелчка. Отрегулировать положение фасада ящика (подробная информация по регулировке фурнитуры описана в паспорте).

а - место для вывода труб водоснабжения и канализации.

Примечание: входящие в комплект дюбель-гвозди предназначены для крепления к плотным материалам (кирпич, бетон); для монтажа к стенам из гипсокартона, газоблоков и других подобных материалов необходимо использовать соответствующий крепёж (не входит в комплект поставки).



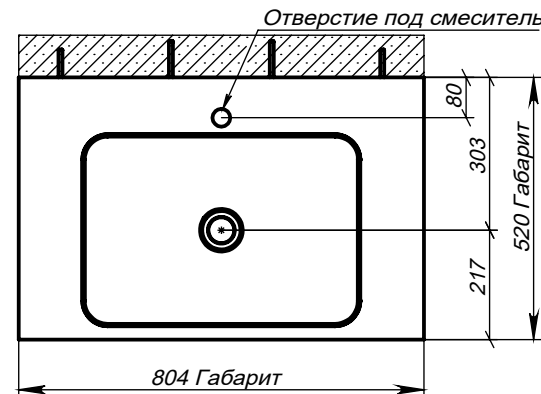
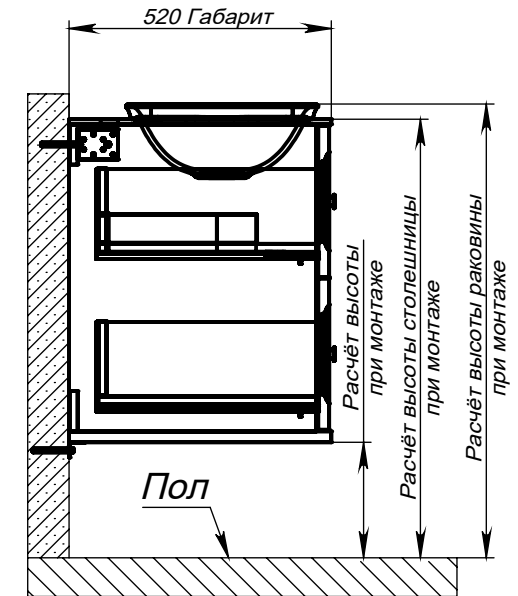
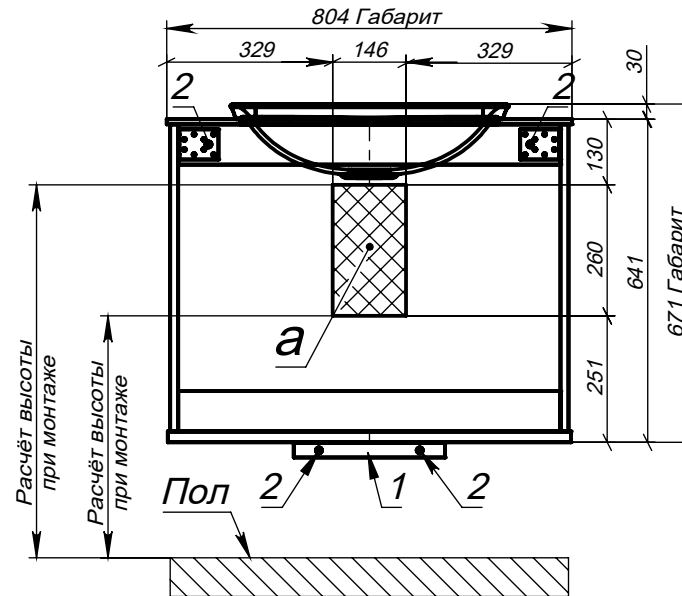
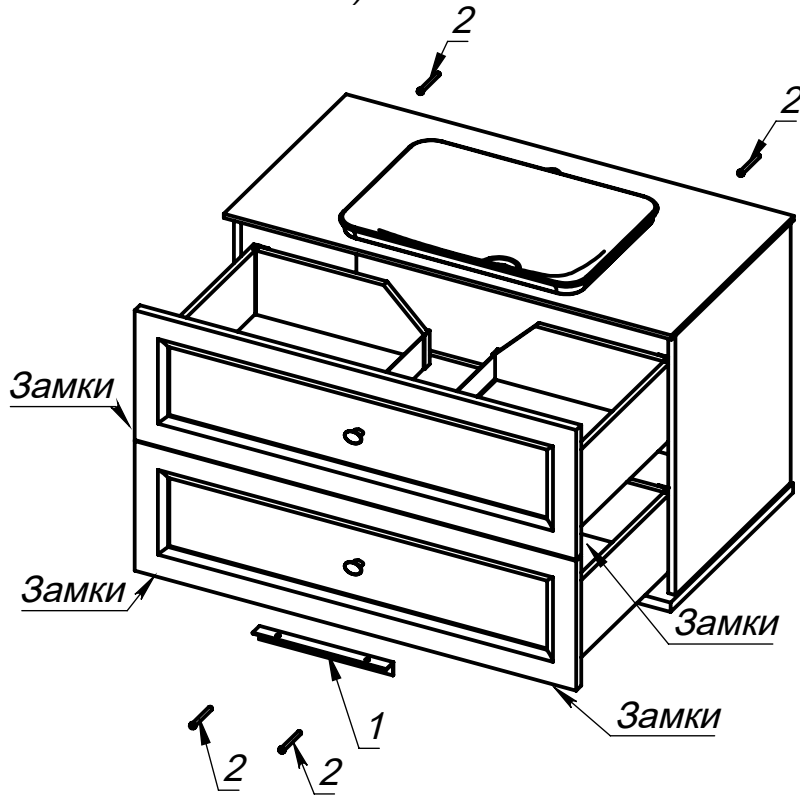
Комплектация		
Поз.	Наименование	Кол-во
1	Дюбель-гвоздь 8x80	4
2	Уголок 30x30x1,5	1

Схема монтажа нижнего шкафа серии "Классик СТАНДАРТ 800 с 2 ящиками".

Монтаж производится квалифицированными специалистами. При монтаже необходимо определить местоположение и высоту, на которую будет устанавливаться нижний шкаф (3). После этого установить монтажный уголок (1) по уровню и присоединить его к стене при помощи дюбель-гвоздя (2). Из нижнего шкафа (3) вытащить ящик, отсоединив фиксирующие замки снизу под фасадом ящика. Корпус нижнего шкафа (3) постановить на уголок (1) и сквозь отверстия в металлических уголках зафиксировать его к стене при помощи дюбель-гвоздей (2). Установить ящик обратно на направляющие, закрыть ящик до щелчка. Отрегулировать положение фасада ящика (подробная информация по регулировке фурнитуры описана в паспорте).

а - место для вывода труб водоснабжения и канализации.

Примечание: входящие в комплект дюбель-гвозди предназначены для крепления к плотным материалам (кирпич, бетон); для монтажа к стенам из гипсокартона, газоблоков и других подобных материалов необходимо использовать соответствующий крепёж (не входит в комплект поставки).



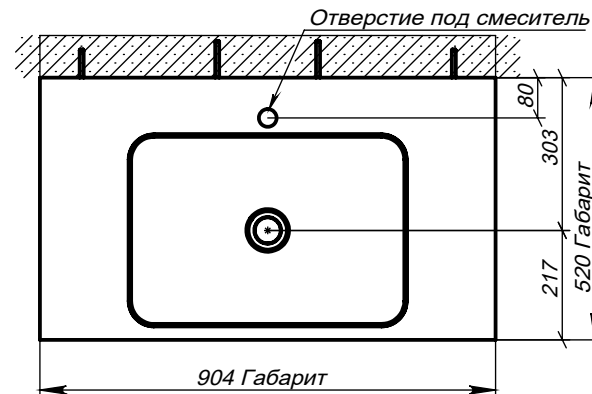
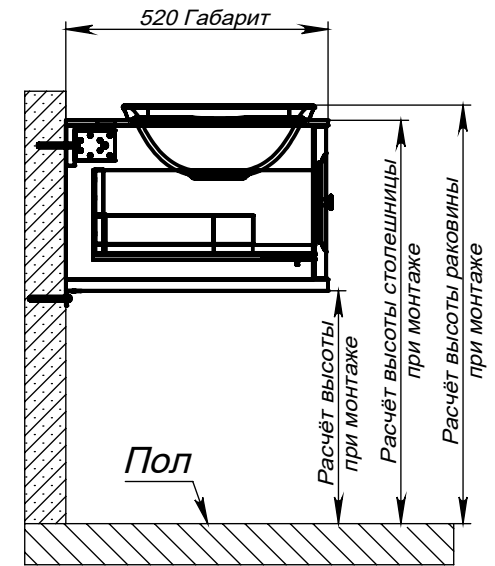
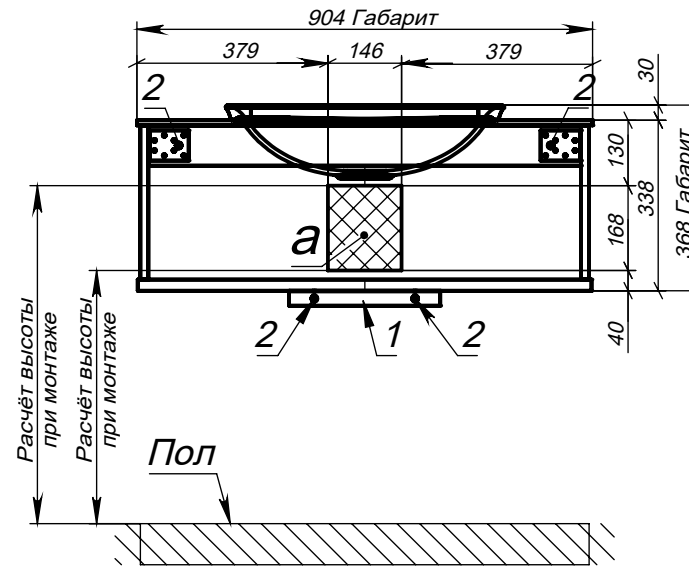
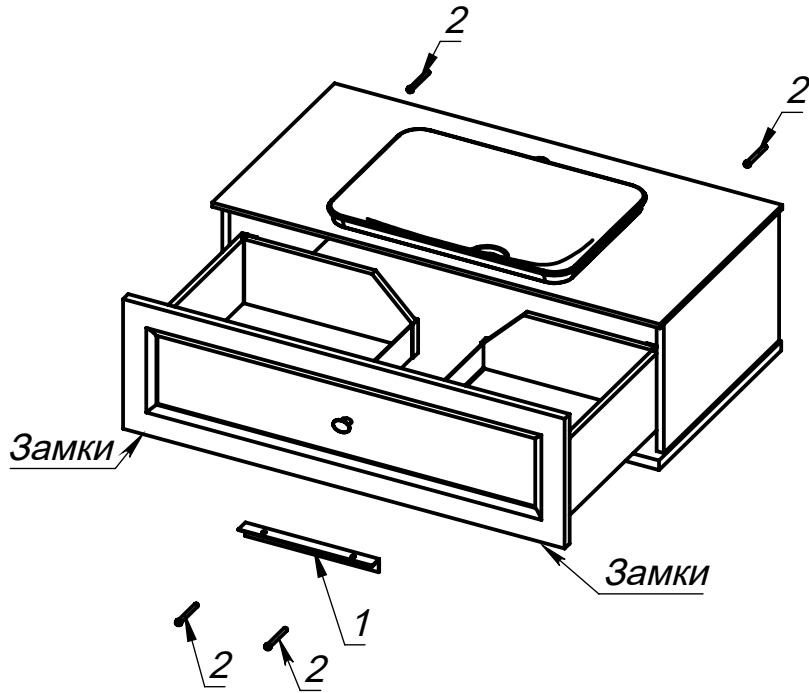
Комплектация		
Поз.	Наименование	Кол-во
1	Дюбель-гвоздь 8x80	4
2	Уголок 30x30x1,5	1

Схема монтажа нижнего шкафа серии "Классик СТАНДАРТ 900 с 1 ящиком".

Монтаж производится квалифицированными специалистами. При монтаже необходимо определить местоположение и высоту, на которую будет устанавливаться нижний шкаф (3). После этого установить монтажный уголок (1) по уровню и присоединить его к стене при помощи дюбель-гвоздя (2). Из нижнего шкафа (3) вытащить ящик, отсоединив фиксирующие замки снизу под фасадом ящика. Корпус нижнего шкафа (3) постановить на уголок (1) и сквозь отверстия в металлических уголках зафиксировать его к стене при помощи дюбель-гвоздей (2). Установить ящик обратно на направляющие, закрыть ящик до щелчка. Отрегулировать положение фасада ящика (подробная информация по регулировке фурнитуры описана в паспорте).

а - место для вывода труб водоснабжения и канализации.

Примечание: входящие в комплект дюбель-гвозди предназначены для крепления к плотным материалам (кирпич, бетон); для монтажа к стенам из гипсокартона, газоблоков и других подобных материалов необходимо использовать соответствующий крепёж (не входит в комплект поставки).



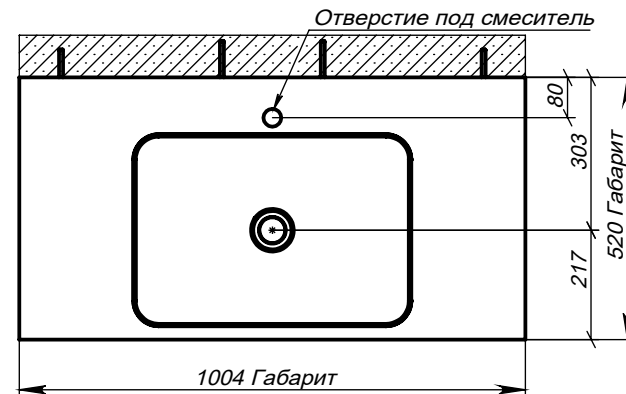
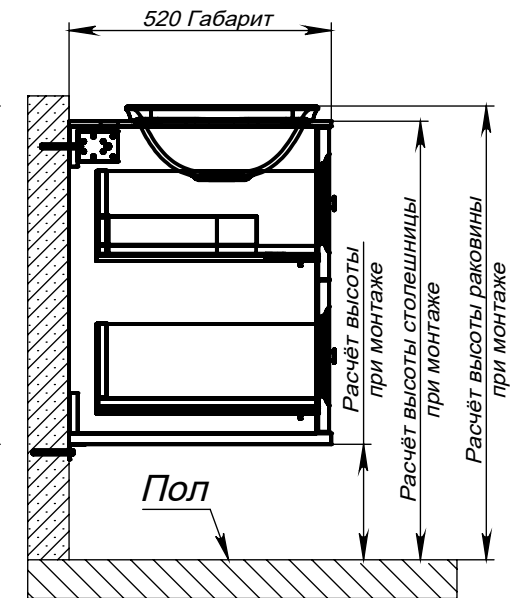
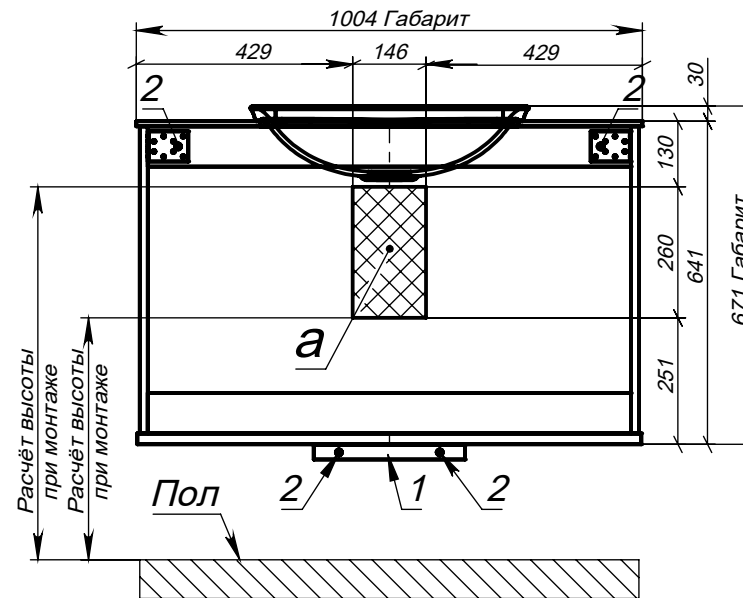
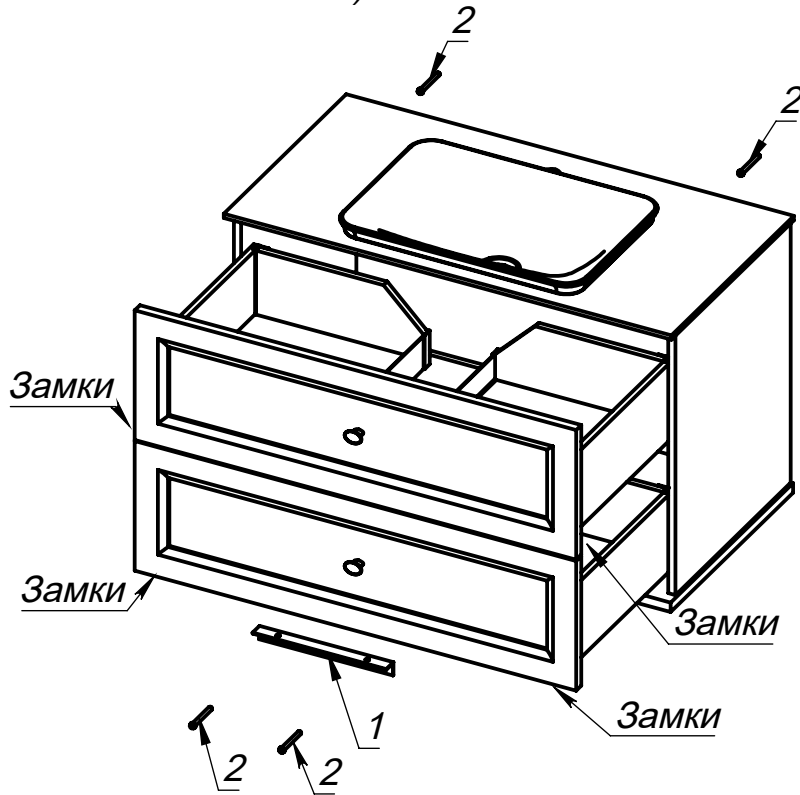
Комплектация		
Поз.	Наименование	Кол-во
1	Дюбель-гвоздь 8x80	4
2	Уголок 30x30x1,5	1

Схема монтажа нижнего шкафа серии "Классик СТАНДАРТ 1000 с 2 ящиками".

Монтаж производится квалифицированными специалистами. При монтаже необходимо определить местоположение и высоту, на которую будет устанавливаться нижний шкаф (3). После этого установить монтажный уголок (1) по уровню и присоединить его к стене при помощи дюбель-гвоздя (2). Из нижнего шкафа (3) вытащить ящик, отсоединив фиксирующие замки снизу под фасадом ящика. Корпус нижнего шкафа (3) постановить на уголок (1) и сквозь отверстия в металлических уголках зафиксировать его к стене при помощи дюбель-гвоздей (2). Установить ящик обратно на направляющие, закрыть ящик до щелчка. Отрегулировать положение фасада ящика (подробная информация по регулировке фурнитуры описана в паспорте).

а - место для вывода труб водоснабжения и канализации.

Примечание: входящие в комплект дюбель-гвозди предназначены для крепления к плотным материалам (кирпич, бетон); для монтажа к стенам из гипсокартона, газоблоков и других подобных материалов необходимо использовать соответствующий крепёж (не входит в комплект поставки).



Комплектация		
Поз.	Наименование	Кол-во
1	Дюбель-гвоздь 8x80	4
2	Уголок 30x30x1,5	1