

*Astra-Form*  
RUSSIA

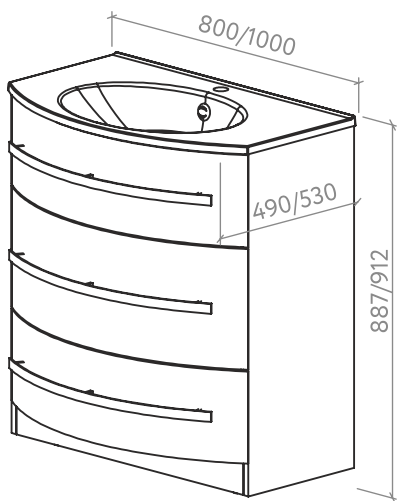


[www.astraform.ru](http://www.astraform.ru)

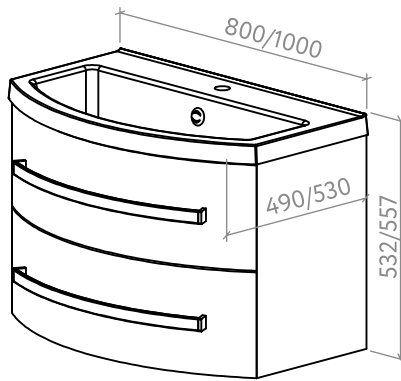
ВЕНЕЦΙΑ

МЕБЕЛЬ ДЛЯ ВАННЫХ КОМНАТ

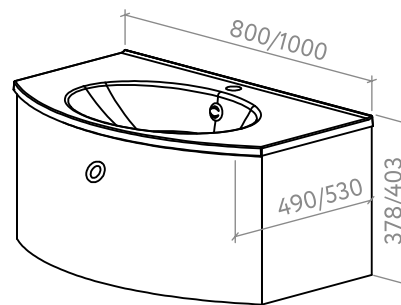
Нижние шкафы можно заказывать с раковиной Аврора или Венеция.  
Высота бортика Авроры 24мм, Венеции 49мм.



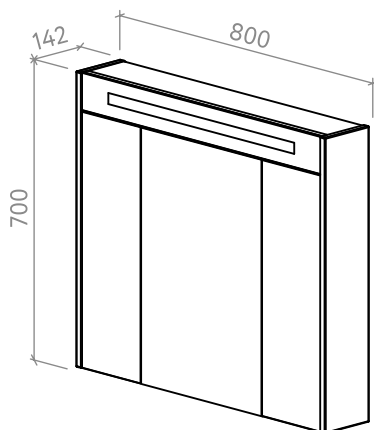
нижний шкаф с тремя ящиком  
800 и 1000



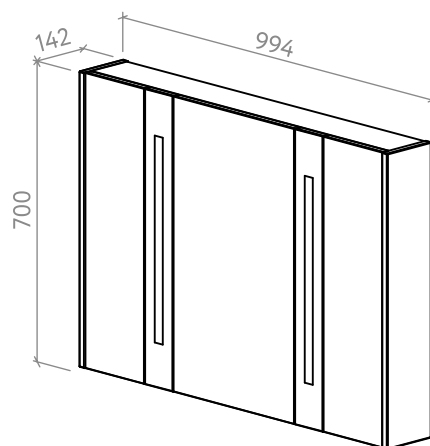
нижний шкаф с двумя ящиком  
800 и 1000



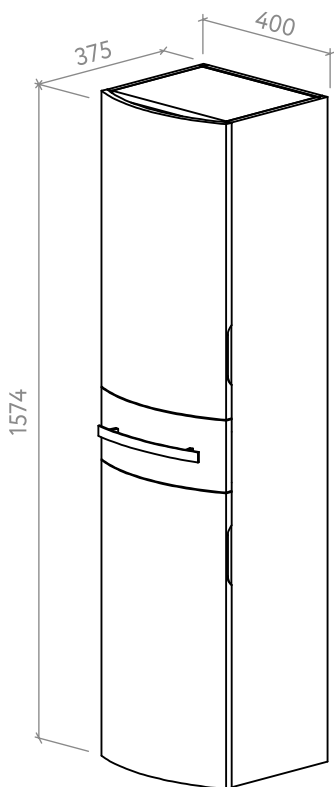
нижний шкаф с одним ящиком  
800 и 1000



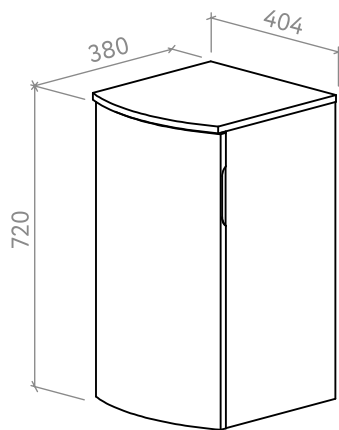
зеркальный шкаф  
800



зеркальный шкаф  
1000



пенал 400

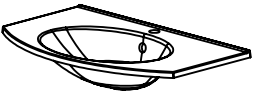
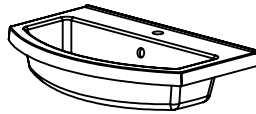
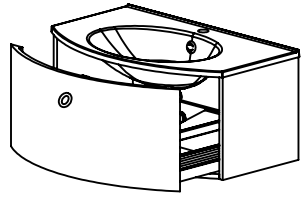
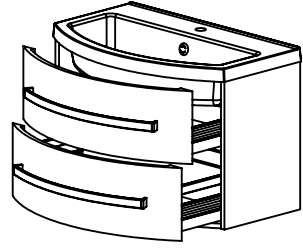
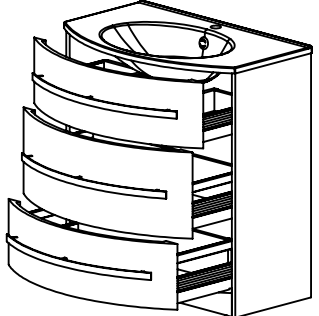


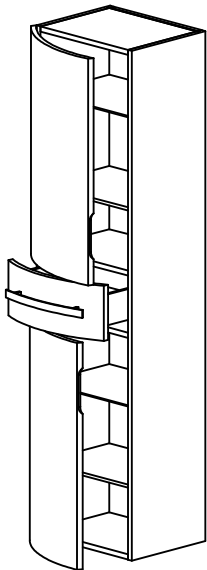
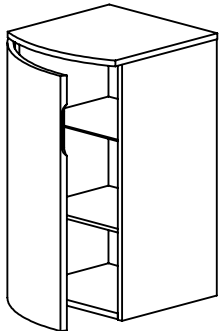
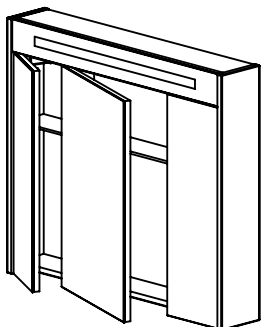
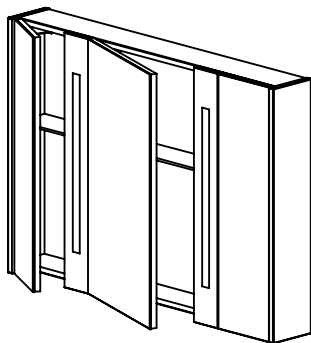
полупенал 400

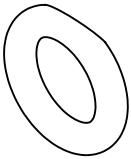

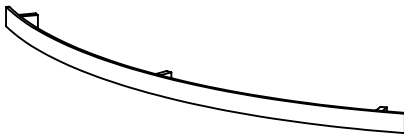
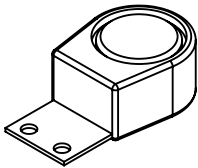
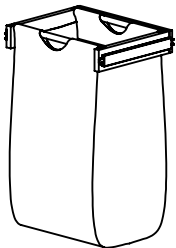
Окраска корпуса и фасада - глянцевая эмаль.  
Доступно 16 базовых цветов, а так же любой из каталога RAL по предварительному заказу (код цвета добавляется к артикулу).

9005
7024
8017
3007
3003
3020
2004
1013
белый
7047
6019
6018
5021
5014
4005
4008

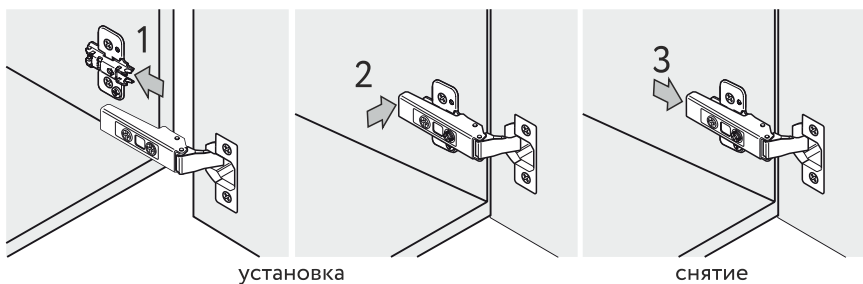
Базовые цвета RAL Classic

Раковина Аврора хх		ширина	высота	глубина	артикул
 <p>ширина 800 и 1000мм высота 164мм глубина 490 и 530мм</p> <p>В комплекте: перелив арт. 201.</p>	800	164	490	107080	
	1000		530	107010	
Раковина Венеция хх		ширина	высота	глубина	артикул
 <p>ширина 800 и 1000мм высота 179мм глубина 490 и 530мм</p> <p>В комплекте: перелив арт. 201.</p>	800	179	490	047080	
	1000		530	047010	
Нижний шкаф Венеция хх с одним ящиком		ширина	высота	глубина	артикул
 <p>ширина 800 и 1000мм высота 378/403мм глубина 490 и 530мм</p> <p>В комплекте: Фасад, ящик полного выдвижения с доводчиком, крепёжный комплект.</p> <p>Отдельно: ручка арт. 304, 306, 307, 309, 310. раковина Аврора, Венеция.</p>	800	378/403	490	042180	
	1000		530	042110	
Нижний шкаф Венеция хх с двумя ящиками		ширина	высота	глубина	артикул
 <p>ширина 800 и 1000мм высота 532/557мм глубина 481 и 521мм</p> <p>В комплекте: Фасады, ящики полного выдвижения с доводчиками, крепёжный комплект.</p> <p>Отдельно: ручка арт. 304, 306, 307, 309, 310. раковина Аврора, Венеция.</p>	800	532/557	490	042280	
	1000		530	042210	
Нижний шкаф Венеция хх с тремя ящиками		ширина	высота	глубина	артикул
 <p>ширина 800 и 1000мм высота 887/912мм глубина 481 и 521мм</p> <p>В комплекте: Фасады, ящики полного выдвижения с доводчиками, регулируемые ножки, крепёжный комплект.</p> <p>Отдельно: ручка арт. 304, 306, 307, 309, 310. раковина Аврора, Венеция.</p>	800	887/912	490	042380	
	1000		530	042310	

Пенал Венеция	ширина	высота	глубина	артикул
 <p>ширина 400мм высота 1574мм глубина 375мм</p> <p>В комплекте: Полки ЛДСП и стекло, фасады (петли с плавным закрыванием), ящик, крепёжный комплект.</p> <p>Отдельно: ручка арт. 304, 305, 308. Съёмный мешок для белья арт. 033040</p>	400	1574	375	044040 (правый)
				044140 (левый)
Полупенал Венеция	ширина	высота	глубина	артикул
 <p>ширина 404мм высота 720мм глубина 380мм</p> <p>В комплекте: Полки ЛДСП и стекло, фасады (петли с плавным закрыванием), крепёжный комплект.</p>	404	720	380	044340 (правый)
				044440 (левый)
Зеркальный шкаф Венеция 80	ширина	высота	глубина	артикул
 <p>ширина 804мм высота 700мм глубина 142мм</p> <p>В комплекте: Полки стекло, зеркальные фасады (петли с плавным закрыванием), встроенный светильник, крепёжный комплект.</p> <p>Дополнительно: Выключатель сенсорный арт. 102.</p>	804	700	142	041080
Зеркальный шкаф Венеция 100	ширина	высота	глубина	артикул
 <p>ширина 994мм высота 700мм глубина 142мм</p> <p>В комплекте: Полки стекло, зеркальные фасады (петли с плавным закрыванием), встроенный светильник, крепёжный комплект.</p> <p>Дополнительно: Выключатель сенсорный арт. 102.</p>	994	700	142	041180

Ручка Венеция 1 xxx	ширина	высота	глубина	артикул
 <p>ширина 50мм высота 50мм глубина 40мм</p> <p>Полированный хром.</p>	50	50	30	304
Ручка Венеция 2 xxx	ширина	высота	глубина	артикул
 <p>ширина 320, 610 и 810мм высота 30мм глубина 30мм</p> <p>Матовый алюминий.</p>	320	30	30	3058
	610			306
	870			307
Ручка Венеция 3 xxx	ширина	высота	глубина	артикул
 <p>ширина 320, 670 и 870мм высота 24мм глубина 28мм</p> <p>Полированный хром.</p>	320	24	28	308
	670			309
	870			310
Выключатель сенсорный	ширина	высота	глубина	артикул
 <p>ширина 25мм высота 30мм глубина 15мм</p> <p>корпус -хром, безконтактный, класс защиты IP44</p> <p>В комплекте: выключатель, блок коммутаций, провод.</p>	25	30	15	102
Съёмный мешок для белья	ширина	высота	глубина	артикул
 <p>ширина 368мм высота 560мм глубина 275мм</p> <p>В комплекте: направляющие, съёмный мешок из синтетической ткани.</p>	368	560	275	033040

Обращаем Ваше внимание, что изготовитель оставляет за собой право заменять комплектующие, а также вносить изменения в конструкцию и принципиальную схему изделия, не ухудшающие его характеристик.



установка

снятие

## Снятие и установка фасадов на мебельных петлях

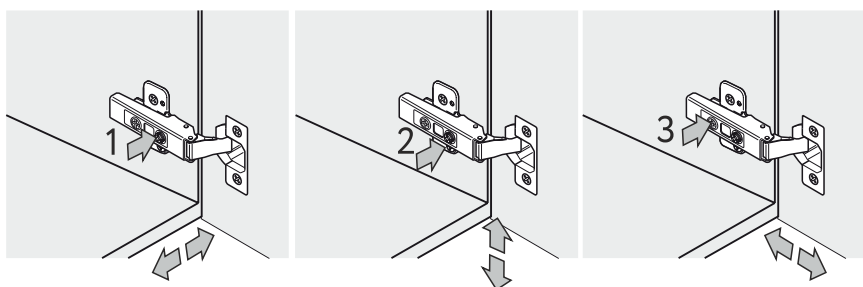
Установка и снятие мебельных фасадов не представляет сложности и не требует инструмента.

### Установка фасада:

1. Надвиньте петлю на планку до зацепления.
2. Нажмите на корпус до щелчка (стрелка 2 на схеме).

### Снятие фасада:

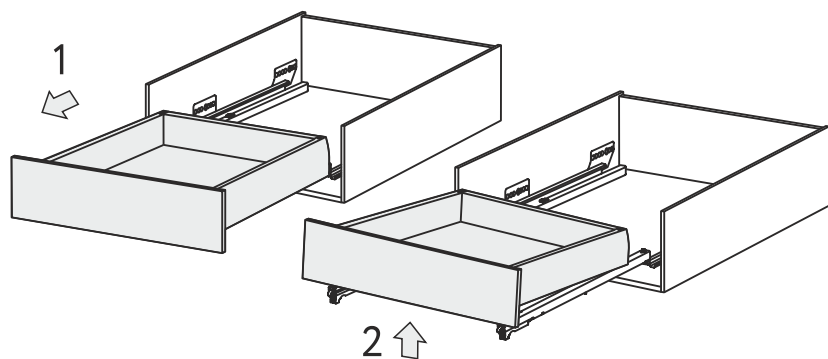
1. Нажмите защёлку в задней части петли (стрелка 3 на схеме). Вы почувствуете что петля и планка расцепились и можете снять фасад.
- Некоторые фасады имеют значительный вес и размеры. Вам, возможно, будет удобней работать с помощником.



## Регулировка мебельных фасадов

После установки шкафов может понадобиться регулировка фасадов с помощью крестовой отвёртки.

1. Регулировка фасада по горизонтали.
2. Регулировка фасада по вертикали.
3. Регулировка прилегания фасада к шкафу.

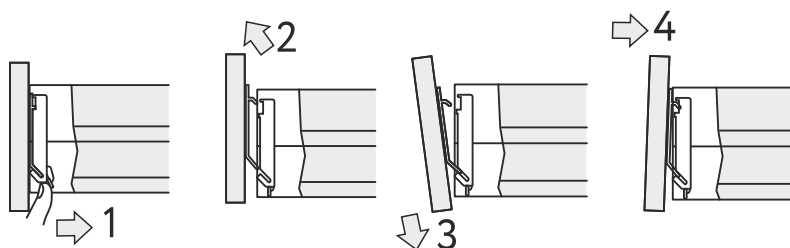


## Снятие ящика на скрытых направляющих

Снятие, установка и регулировка ящика не требует инструмента и не вызывает затруднений.

### Снятие ящика:

1. Выдвиньте ящик вперёд до конца.
2. Снимите ящик немного вперёд и вверх.

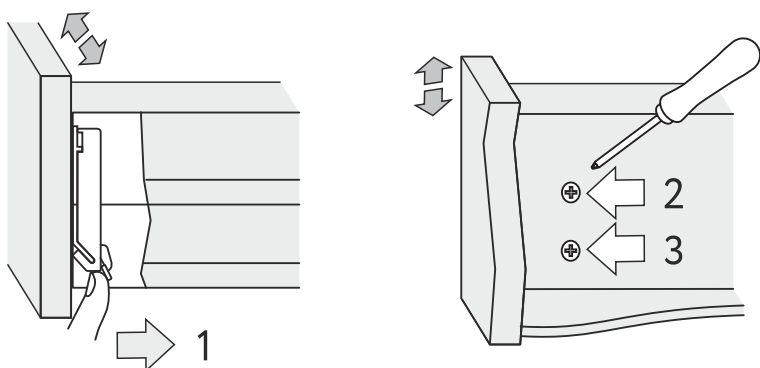


## Снятие фасада

1. Отогните язычки.
2. Снимите фасад немного вперёд и вверх.

### Установка фасада

3. Установите фасад так что бы замочки вошли в зацепление.
4. Защёлкните фасад.



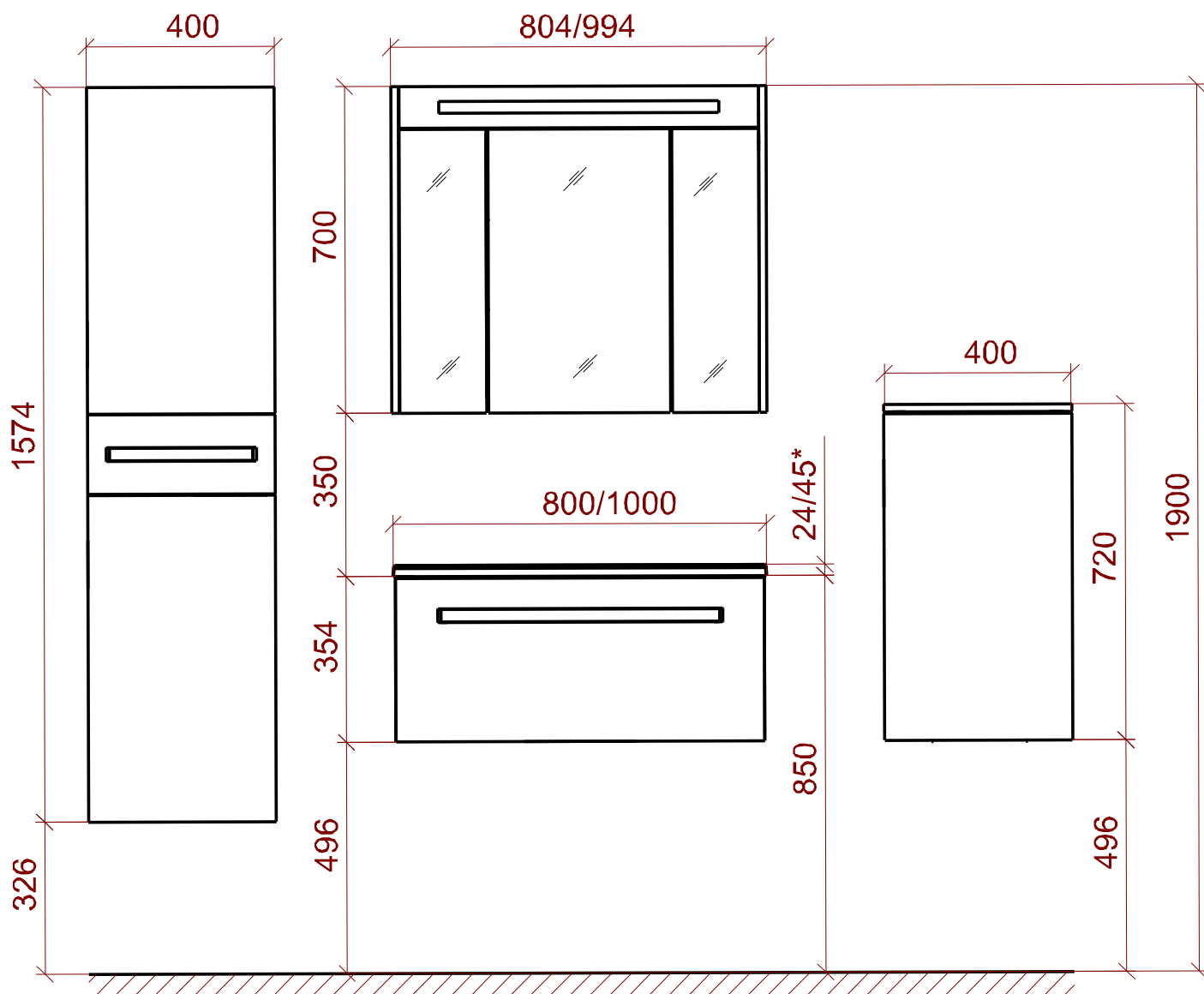
## Регулировка фасада по ширине

1. Отогните язычки. Приподнимите фасад и отрегулируйте его по ширине.

## Регулировка фасада по высоте

2. Ослабьте верхний винт.
3. Отрегулируйте нижним винтом фасад по высоте. Затяните верхний винт.

## Общая схема набора мебели Венеция с 1 ящиком



1. Нижний шкаф Венеция 800/1000 с 1 ящиком.
2. Зеркальный шкаф Венеция 800/1000.
3. Пенал Венеция.
4. Полупенал Венеция.

## Схема монтажа нижнего шкафа Венеция 800/1000 с 1 ящиком

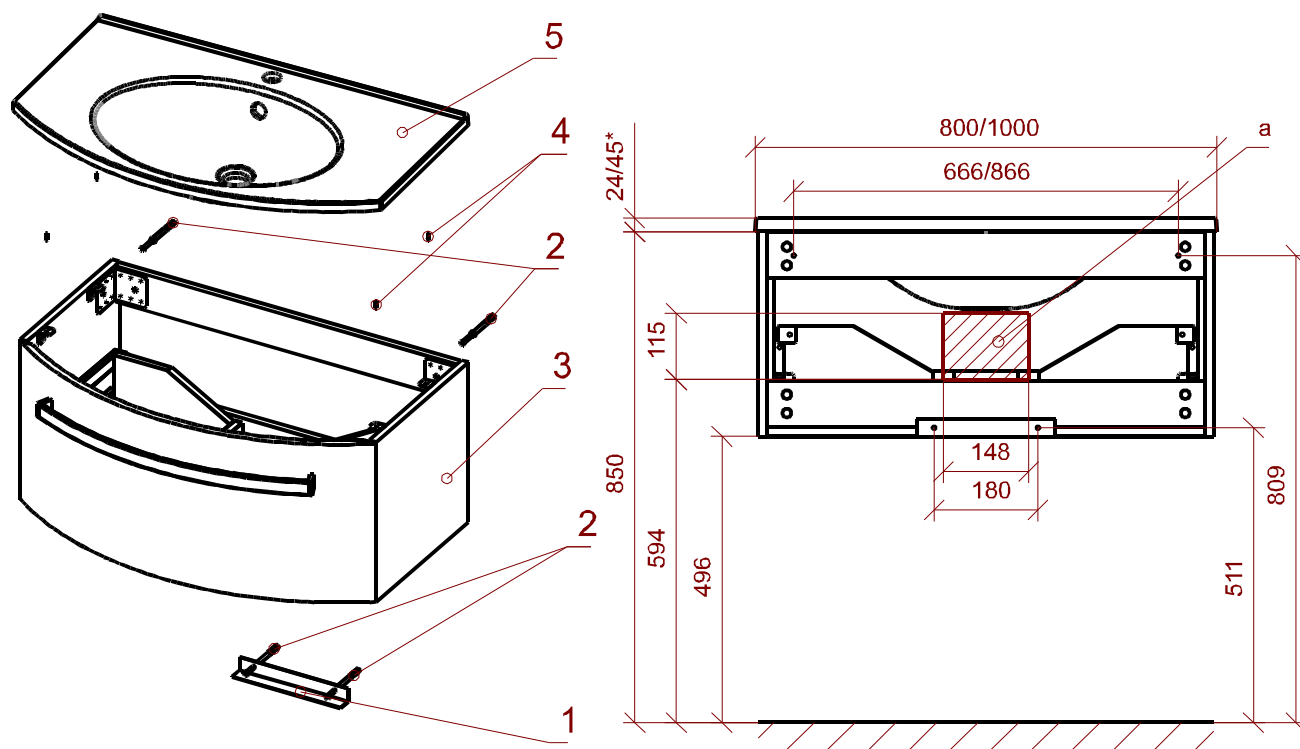
Установите монтажный уголок 1 по уровню и присоедините его к стене при помощи дюбель-гвоздя 2.

Нижний шкаф 3 установите на уголок и сквозь отверстия присоедините её к стене при помощи дюбель-гвоздей 2.

Установите раковину 5 на нижний шкаф и прикрутите её при помощи винтов 4.

При необходимости отрегулируйте положение фасада (подробная информация по регулировке фурнитуры описана в паспорте).

Примечание: входящие в комплект дюбель-гвозди предназначены для крепления к плотным материалам (кирпич, бетон) для монтажа к стенам из гипсокартона используйте соответствующий крепеж.



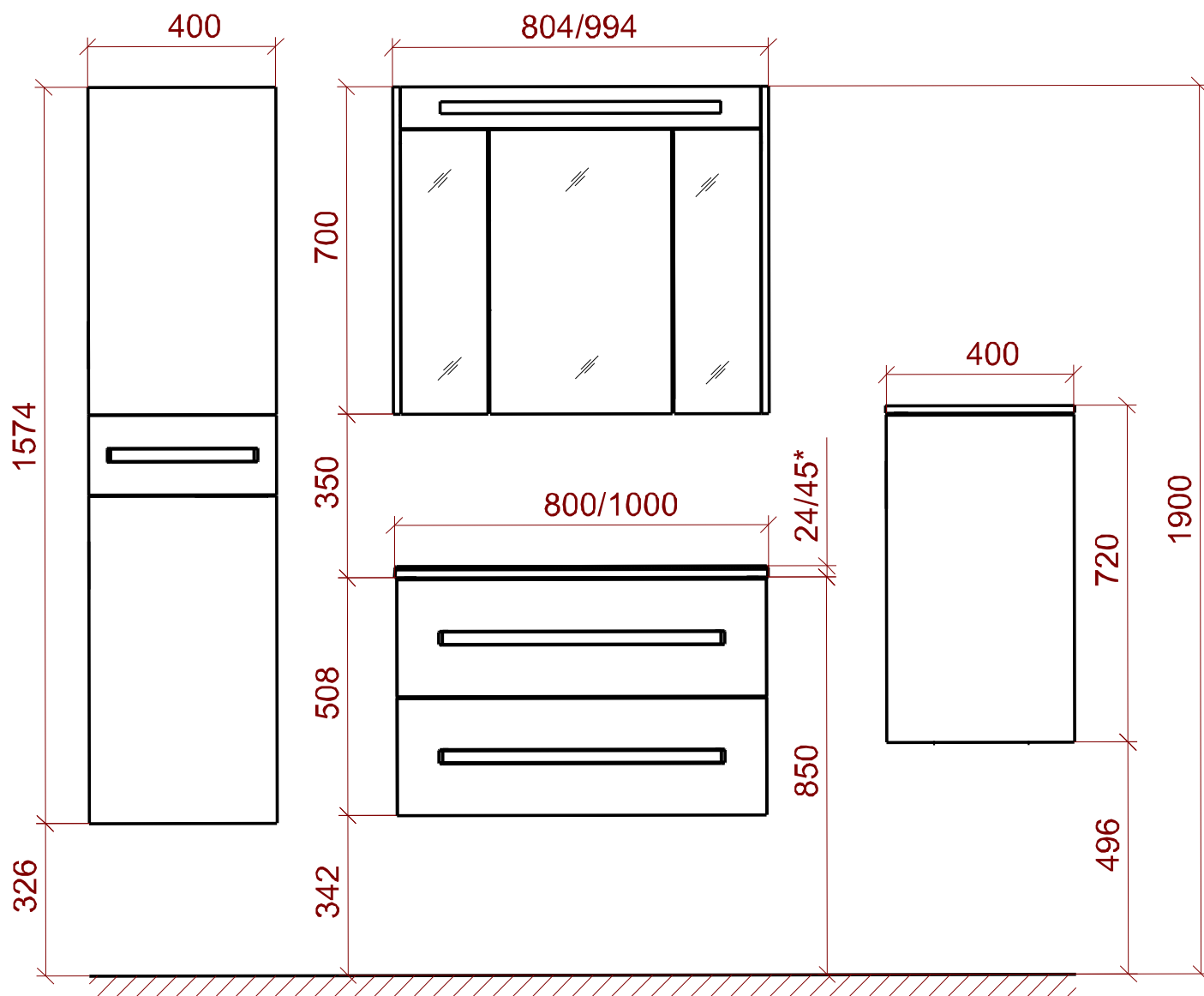
### Комплектация

**a** - Место для вывода труб водоснабжения и канализации

Наименование	Изображение	Кол-во
Монтажный уголок 240x30x30		1
Дюбель-гвоздь 8x80 с шайбой		4
Винт М4x13		4
Винт М4x25 с шайбой		2/3
Ручка		1



Общая схема набора мебели Венеция с 2 ящиками



1. Нижний шкаф Венеция 800/1000 с 2 ящиками.
2. Зеркальный шкаф Венеция 800/1000 .
3. Пенал Венеция.
4. Полупенал Венеция .

## Схема монтажа нижнего шкафа Венеция 800/1000 с 2 ящиками

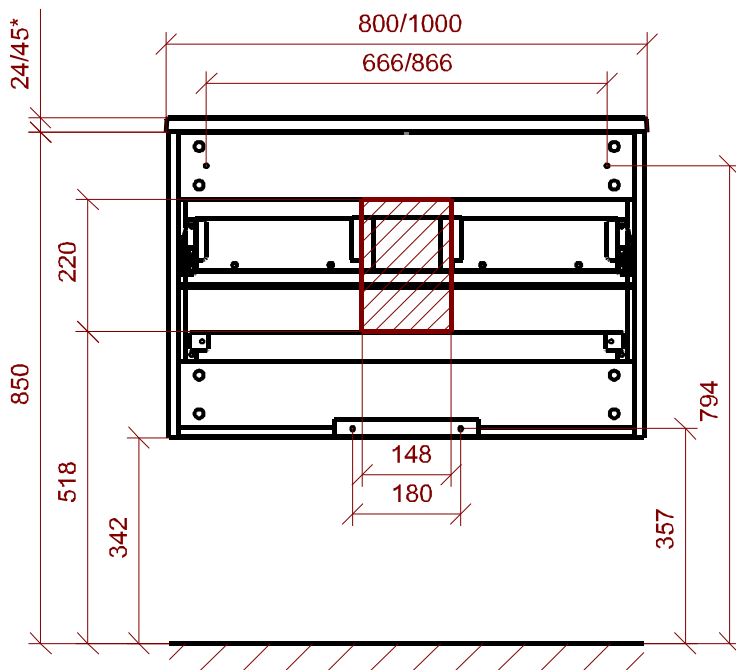
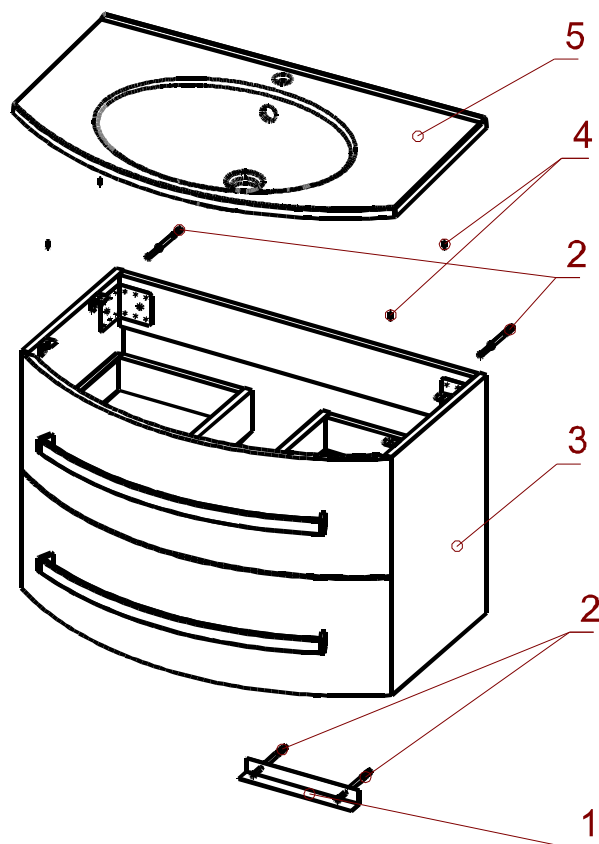
Установите монтажный уголок 1 по уровню и присоедините его к стене при помощи дюбель-гвоздя 2.

Нижний шкаф 3 установите на уголок и сквозь отверстия присоедините её к стене при помощи дюбель-гвоздей 2.

Установите раковину 5 на нижний шкаф и прикрутите её при помощи винтов 4.

При необходимости отрегулируйте положение фасада (подробная информация по регулировки фурнитуры описана в паспорте).

Примечание: входящие в комплект дюбель-гвозди предназначены для крепления к плотным материалам (кирпич, бетон) для монтажа к стенам из гипсокартона используйте соответствующий крепеж.

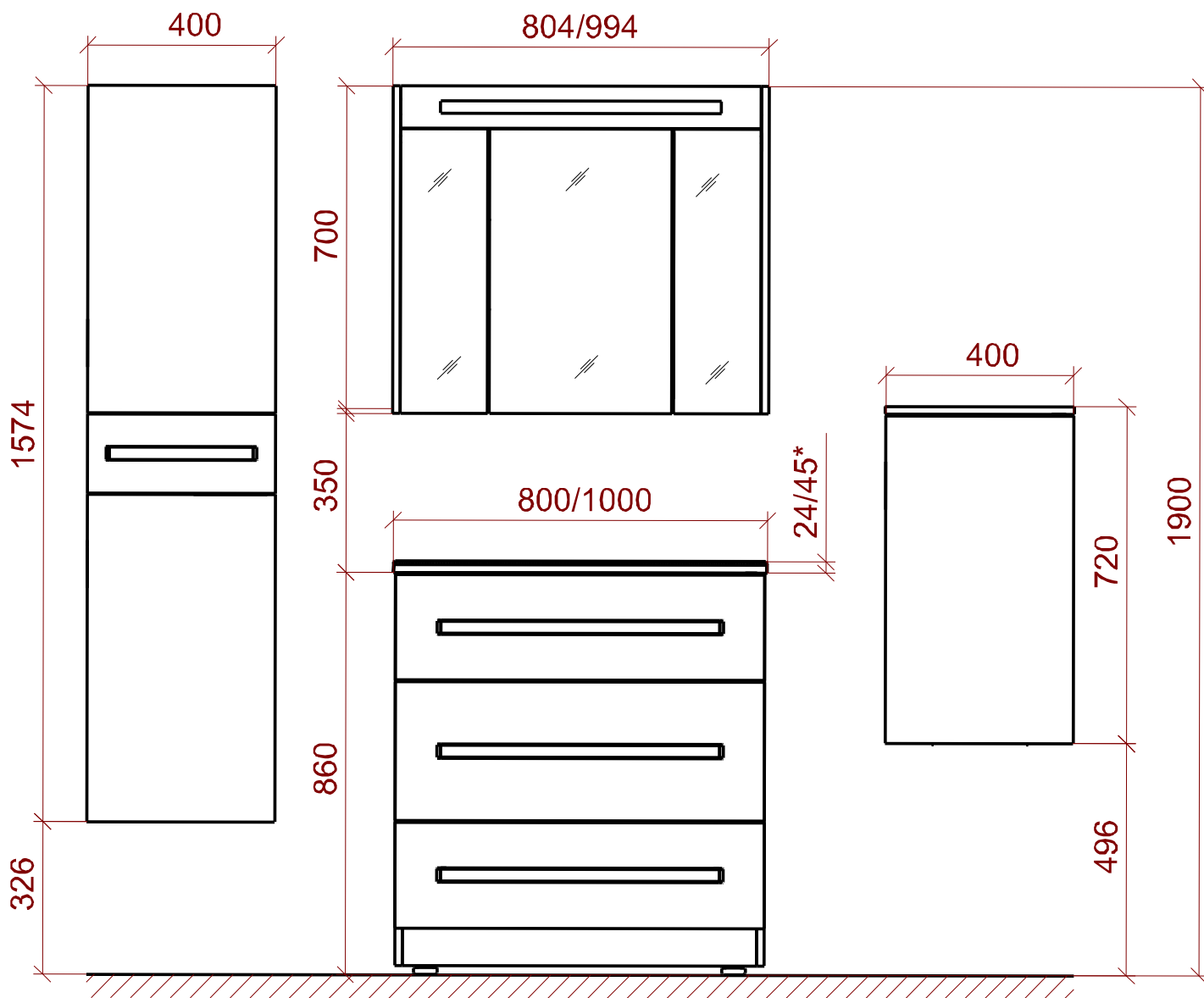


а - Место для вывода труб водоснабжения и канализации

### Комплектация

Наименование	Изображение	Кол-во
Монтажный уголок 240x30x30		1
Дюбель-гвоздь 8x80 с шайбой		4
Винт М4x13		4
Винт М4x25 с шайбой		4/6
Ручка		2

Общая схема набора мебели Венеция с 3 ящиками



1. Нижний шкаф Венеция 800/1000 с 3 ящиками.
2. Зеркальный шкаф Венеция 800/1000 .
3. Пенал Венеция.
4. Полупенал Венеция .

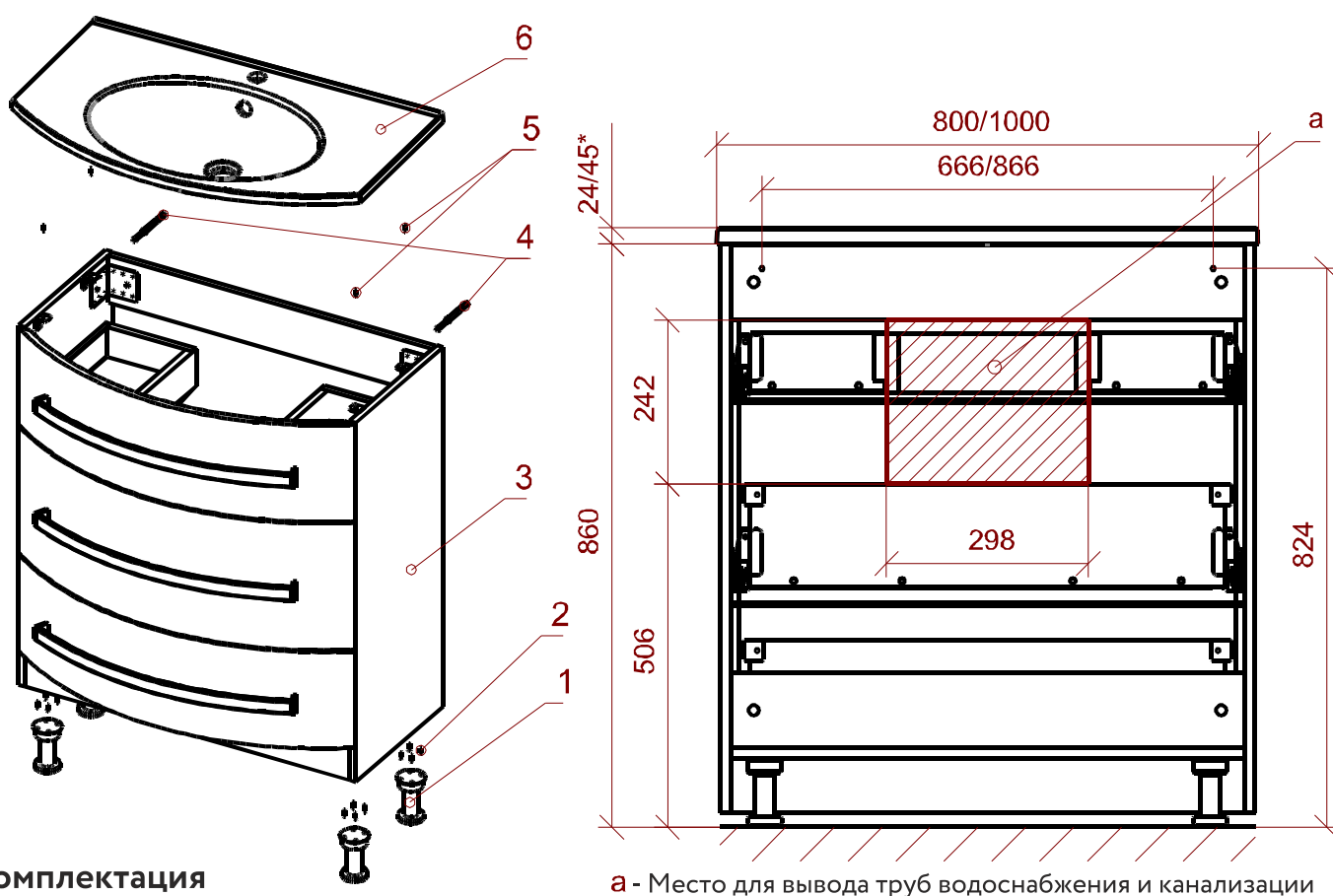
## Схема монтажа нижнего шкафа Венеция 800/1000 с 3 ящиками

Прикрутите ножки 1 к нижнему шкафу 3 при помощи саморезов 2.

Нижний шкаф 3 установите на пол и отрегулируйте его по уровню с помощью ножек. Сквозь отверстия присоедините его к стене при помощи дюбель-гвоздей 4.

Установите раковину 6 на нижний шкаф и прикрутите её при помощи винтов 5. При необходимости отрегулируйте положение фасада (подробная информация по регулировки фурнитуры описана в паспорте).

Примечание: входящие в комплект дюбель-гвозди предназначены для крепления к плотным материалам (кирпич, бетон) для монтажа к стенам из гипсокартона используйте соответствующий крепеж.



а - Место для вывода труб водоснабжения и канализации

### Комплектация

Наименование	Изображение	Кол-во
Дюбель-гвоздь 8x80 с шайбой		4
Винт М4х13		4
Ножка		4
Саморез		16
Винт М4х25 с шайбой		6/9
Ручка		3

## Схема монтажа пенала Венеция

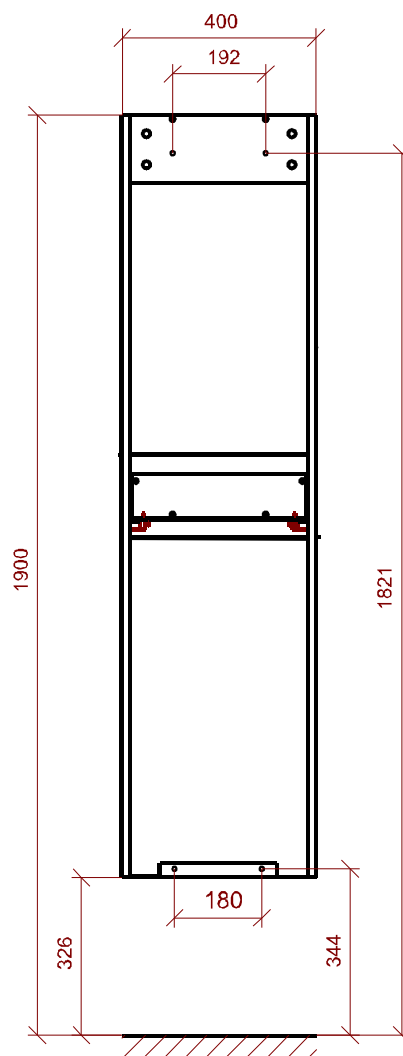
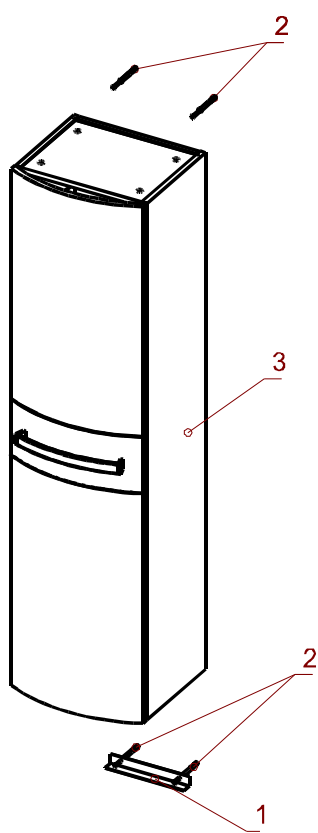
Установите монтажный уголок 1 по уровню и присоедините его к стене при помощи дюбель-гвоздя 2.

Пенал 3 установите на уголок и сквозь отверстия присоедините её к стене при помощи дюбель-гвоздей 2.

Установите полки на требуемом для Вас уровне.

При необходимости отрегулируйте положение фасадов (подробная информация по регулировке фурнитуры описана в паспорте).

Примечание: входящие в комплект дюбель-гвозди предназначены для крепления к плотным материалам (кирпич, бетон) для монтажа к стенам из гипсокартона используйте соответствующий крепеж.



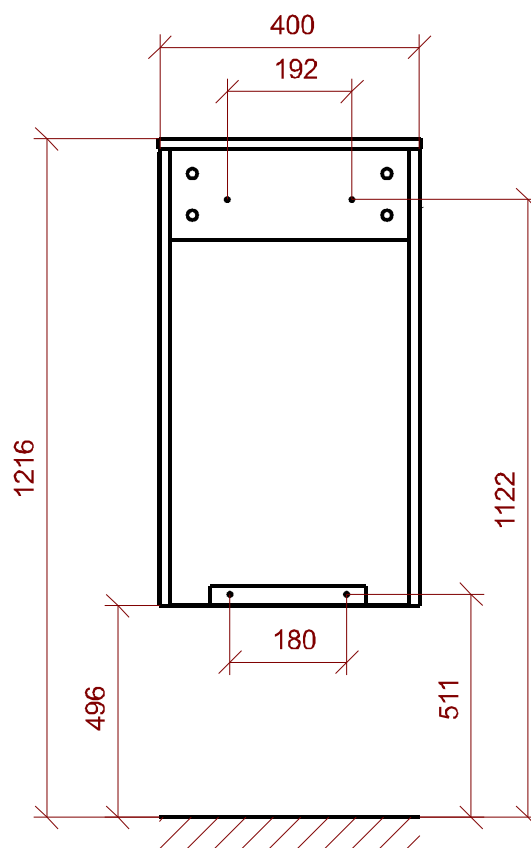
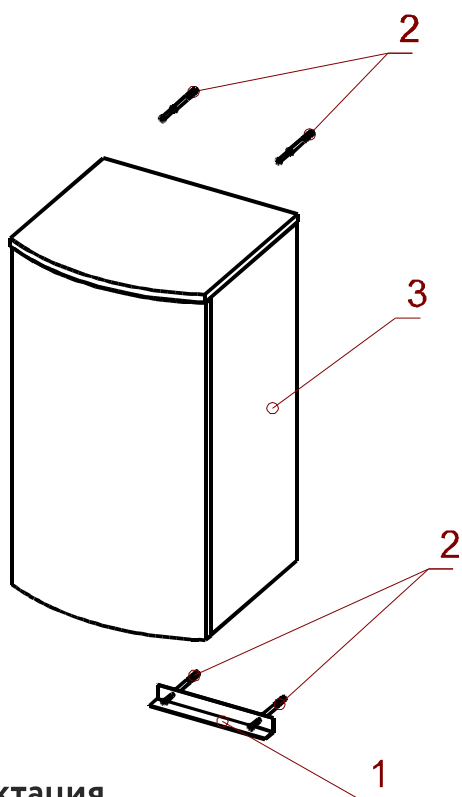
### Комплектация

Наименование	Изображение	Кол-во
Монтажный уголок 240x30x30		1
Дюбель-гвоздь 8x80 с шайбой		4
Полкодержатель		16
Полка ЛДСП 364x282		2
Полка стеклянная 364x282		2

## Схема монтажа полупенала Венеция

- Установите монтажный уголок 1 по уровню и присоедините его к стене при помощи дюбель-гвоздя 2.
- Полупенал 3 установите на уголок и сквозь отверстия присоедините её к стене при помощи дюбель-гвоздей 2.
- Установите полки на требуемом для Вас уровне.
- При необходимости отрегулируйте положение фасадов (подробная информация по регулировки фурнитуры описана в паспорте).

Примечание: входящие в комплект дюбель-гвозди предназначены для крепления к плотным материалам (кирпич, бетон) для монтажа к стенам из гипсокартона используйте соответствующий крепеж.



### Комплектация

Наименование	Изображение	Кол-во
Монтажный уголок 240x30x30		1
Дюбель-гвоздь 8x80 с шайбой		4
Полкодержатель		8
Полка ЛДСП 364x282		1
Полка стеклянная 364x282		1

## Схема монтажа зеркального шкафа Венеция 800/1000

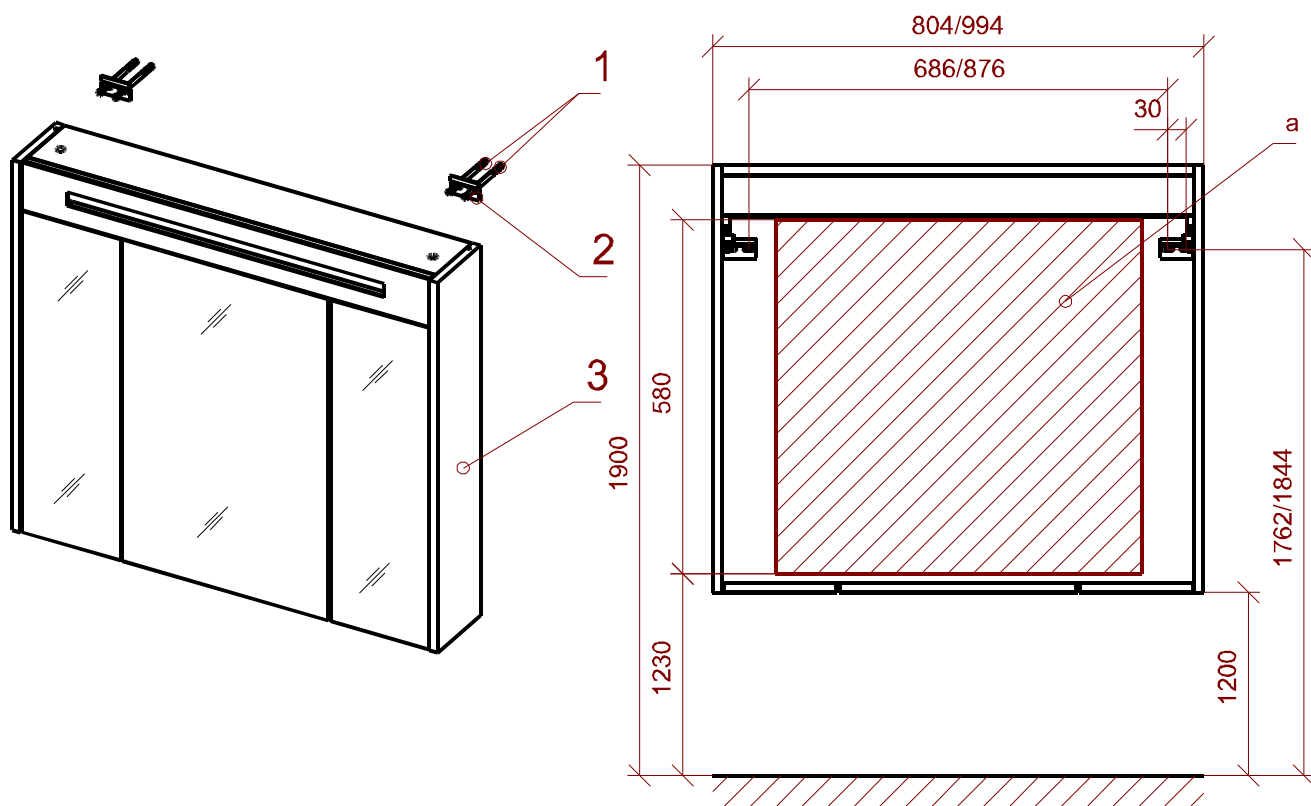
Разломайте монтажную планку 2 и закрепите её к стене при помощи дюбель гвоздей 1.

Установите зеркальный шкаф 3 на стену. Отрегулируйте при необходимости положение шкафа на стене (смотри паспорт).

Установите полки на необходимой вам высоте на полкодержатели. При необходимости отрегулируйте положение зеркальных дверей (подробная информация по регулировки фурнитуры описана в паспорте).

Примечание: входящие в комплект дюбель-гвозди предназначены для крепления к плотным материалам (кирпич, бетон) для монтажа к стенам из гипсокартона используйте соответствующий крепеж.

**Внимание:** все работы по подключению электропроводки производить при отключенном питании в сети.



a - Место для присоединения электрического провода.

### Комплектация

Наименование	Изображение	Кол-во
Дюбель-гвоздь 8x80 с шайбой		4
Монтажная планка		2
Полкодержатель		24
Полка стеклянная 95x390		2
Полка деревянная 95x1708190		4