

Схема размещения зоны вывода труб водоснабжения и канализации для нижнего шкафа серии "Капелла".
Высота опоры 230мм.

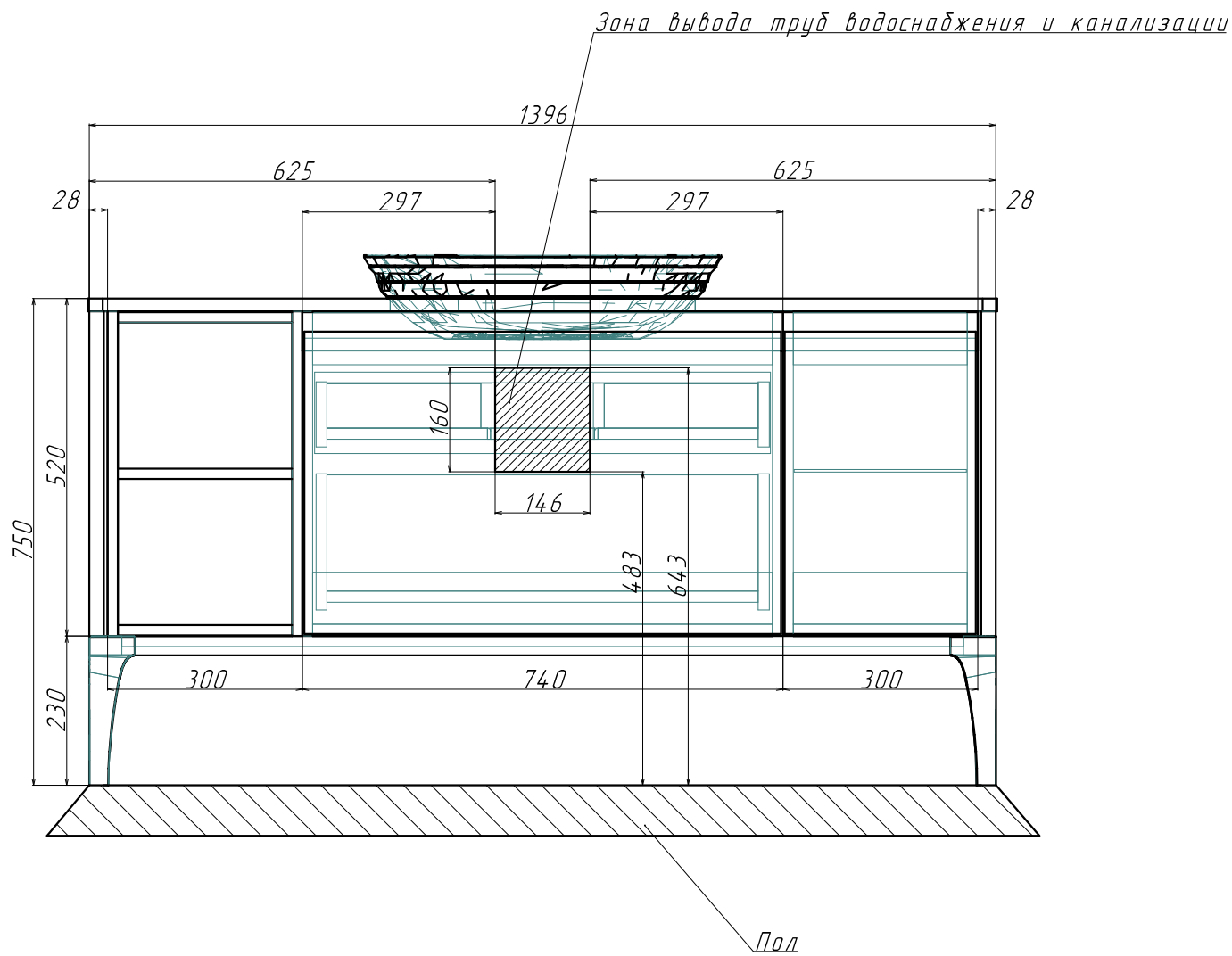


Схема размещения зоны вывода труб водоснабжения и канализации для нижнего шкафа серии "Капелла".
Высота опоры 330мм.

